

## Nivelleerelementen • pendelend

25120.0246



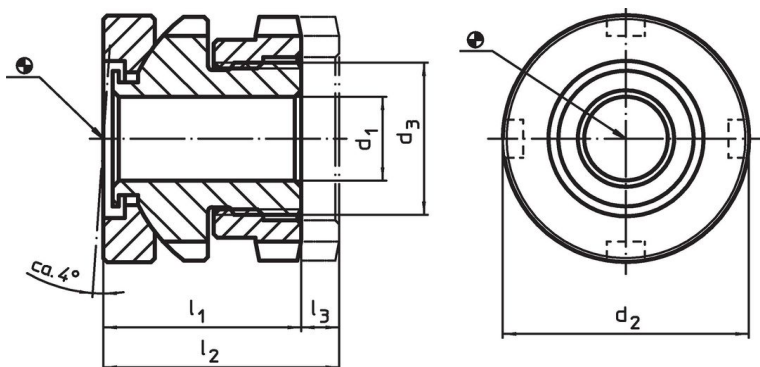
## Productbeschrijving

Voor niveau-instelling van machines en installaties bij niet-parallelle oplegoppervlakken. Voor verticale aanpassingen zijn de zelf-remmende nivelleerelementen voorzien van een fijne schroefdraad. Alle elementen hebben een doorgaande boring ter bevestiging. Een uitdraaiborging wordt gebruikt als hoogtebegrenzing voor de maximale verstelhoogte.

## Materiaal

- temperstaal, galvanisch verzinkt, gechromateerd

## Tekening





## Bestelinformatie

$d_1$	$d_2$	Afmetingen $d_3$ [mm]	$l_1$ ~	$l_2$ ~	Slag $l_3$ ~ [mm]	voor schroef [mm]	Belastbaarheid bij statische belasting max. [kN]	Draagkracht <sup>1)</sup> max. [kN]	 [g]	Artikelnr.
33	70	M50 x 1,5	50	60	10	M30	330	53	990	25120.0246

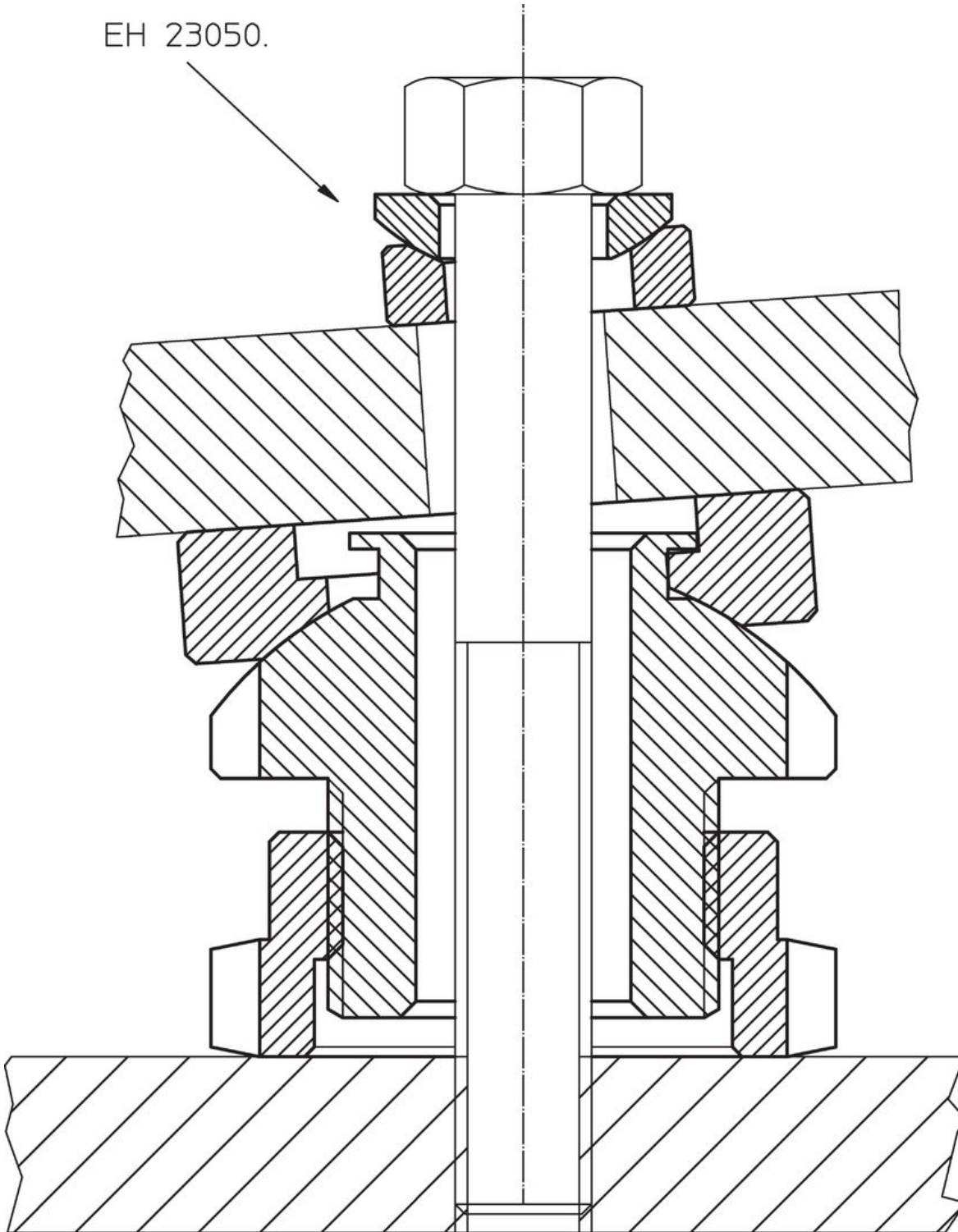
<sup>1)</sup> Draagvermogen na aftrek van de maximale voorspankracht voor schroeven 8.8.

## accessoires

	voor nivelleerelement grootte $d_2$ [mm]	Maten haaksleutel DIN 1810 vorm A [mm]	 [g]	Artikelnr.
<b>haaksleutel voor hoogteverstelling</b>				
	70	68 – 75	253	25120.0985

Toepassingsvoorbeeld

EH 23050.



## Voldoet

### Conform RoHS

Voldoet aan Richtlijn 2011/65/EU en richtlijn 2015/863

### Bevat geen SVHC stoffen

Bevat geen SVHC-stoffen met meer dan 0,1% w/w - SVHC-lijst per 27.06.2024.

### Bevat geen propositie 65 stoffen

Geen propositie 65 stoffen inbegrepen

<https://www.P65Warnings.ca.gov/>

### Vrij van conflictmineralen

Dit product bevat geen stoffen die worden aangeduid als "conflictmineralen" zoals tantaal, tin, goud of wolfrام uit de Democratische Republiek Congo of aangrenzende landen."