

Nivelleerelementen • pendelend

25120.0216



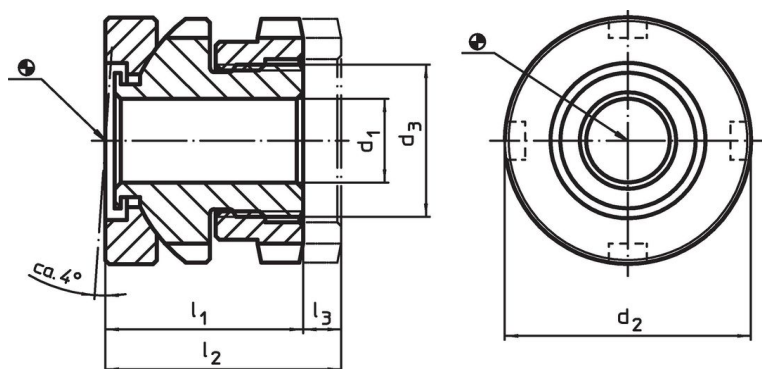
Productbeschrijving

Voor niveau-instelling van machines en installaties bij niet-parallelle oplegoppervlakken. Voor verticale aanpassingen zijn de zelf-remmende nivelleerelementen voorzien van een fijne schroefdraad. Alle elementen hebben een doorgaande boring ter bevestiging. Een uitdraaiborging wordt gebruikt als hoogtebegrenzing voor de maximale verstelhoogte.

Materiaal

- temperstaal, galvanisch verzinkt, gechromateerd

Tekening



Bestelinformatie

| d_1 | d_2 | Afmetingen d_3 | l_1 | l_2 | Slag l_3 | voor schroef | Belastbaarheid bij statische belasting max. | Draagkracht ¹⁾ max. | | Artikelnr. |
|-------|-------|---------------------|-------|-------|---------------|--------------|---|-----------------------------------|-----|------------|
| | | [mm] | ~ | ~ | [mm] | [mm] | [kN] | [kN] | [g] | |
| 11 | 32 | M20 x 1 | 26 | 31 | 5 | M10 | 65 | 37,9 | 117 | 25120.0216 |

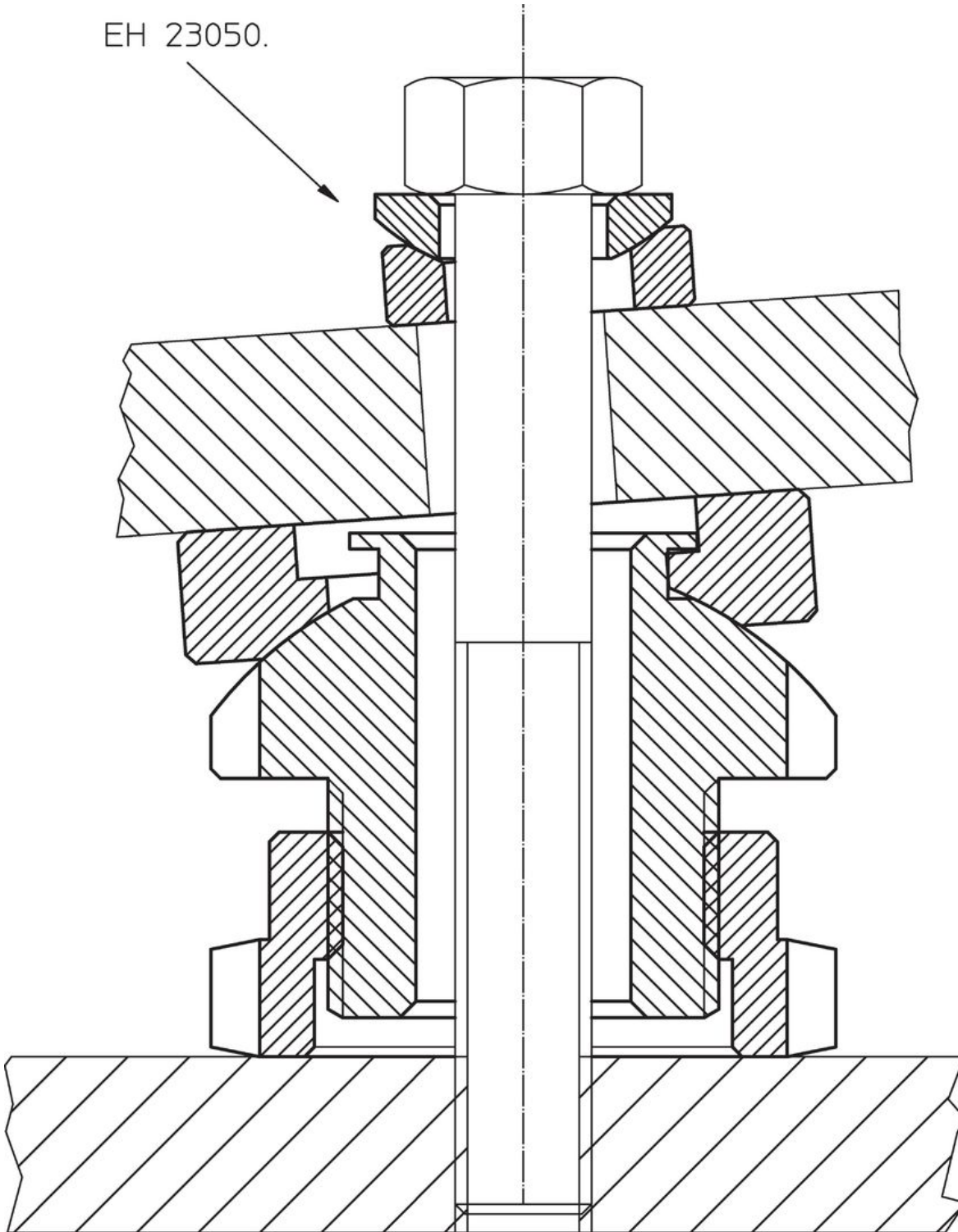
¹⁾ Draagvermogen na aftrek van de maximale voorspankracht voor schroeven 8.8.

accessoires

| | voor nivelleerelement grootte d_2 [mm] | Maten haaksleutel DIN 1810 vorm A [mm] | | Artikelnr. |
|---|--|---|-----|------------|
| | | | [g] | |
| haaksleutel voor hoogteverstelling | | | | |
| | 32 | 30 – 32 | 46 | 25120.0982 |

Toepassingsvoorbeeld

EH 23050.



Voldoet

Conform RoHS

Voldoet aan Richtlijn 2011/65/EU en richtlijn 2015/863

Bevat geen SVHC stoffen

Bevat geen SVHC-stoffen met meer dan 0,1% w/w - SVHC-lijst per 27.06.2024.

Bevat geen propositie 65 stoffen

Geen propositie 65 stoffen inbegrepen
<https://www.P65Warnings.ca.gov/>

Vrij van conflictmineralen

Dit product bevat geen stoffen die worden aangeduid als "conflictmineralen" zoals tantaal, tin, goud of wolfrام uit de Democratische Republiek Congo of aangrenzende landen."