

Nivelleerelementen • pendelend

25120.0212



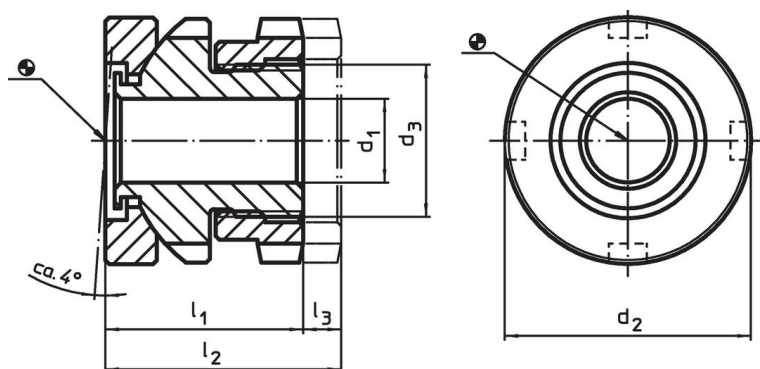
Productbeschrijving

Voor niveau-instelling van machines en installaties bij niet-parallelle oplegoppervlakken. Voor verticale aanpassingen zijn de zelf-remmende nivelleerelementen voorzien van een fijne schroefdraad. Alle elementen hebben een doorgaande boring ter bevestiging. Een uitdraaiborging wordt gebruikt als hoogtebegrenzing voor de maximale verstelhoogte.

Materiaal

- temperstaal, galvanisch verzinkt, gechromateerd

Tekening





Bestelinformatie

d ₁	d ₂	Afmetingen d ₃ [mm]	l ₁ ~	l ₂ ~	Slag l ₃ ~ [mm]	voor schroef [mm]	Belastbaarheid bij statische belasting max. [kN]	Draagkracht ¹⁾ max. [kN]	 [g]	Artikelnr.
6,6	32	M20 x 1	26	31	5	M6	65	55,7	131	25120.0212

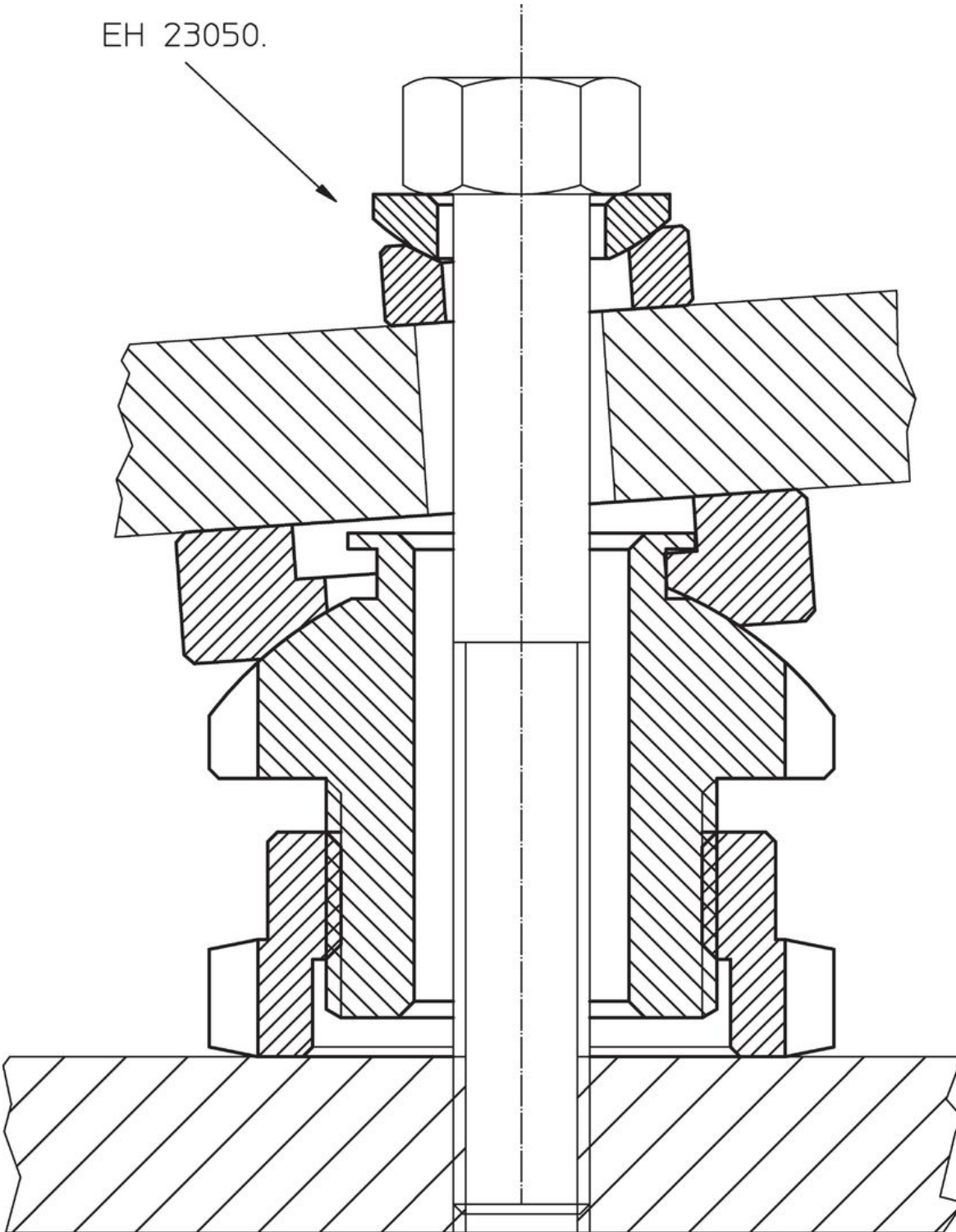
¹⁾ Draagvermogen na aftrek van de maximale voorspankracht voor schroeven 8.8.

accessoires

	voor nivelleerelement grootte d ₂ [mm]	Maten haaksleutel DIN 1810 vorm A [mm]	 [g]	Artikelnr.
haaksleutel voor hoogteverstelling				
	32	30 – 32	46	25120.0982

Toepassingsvoorbeeld

EH 23050.



Voldoet

Conform RoHS

Voldoet aan Richtlijn 2011/65/EU en richtlijn 2015/863

Bevat geen SVHC stoffen

Bevat geen SVHC-stoffen met meer dan 0,1% w/w - SVHC-lijst per 27.06.2024.

Bevat geen propositie 65 stoffen

Geen propositie 65 stoffen inbegrepen
<https://www.P65Warnings.ca.gov/>

Vrij van conflictmineralen

Dit product bevat geen stoffen die worden aangeduid als "conflictmineralen" zoals tantaal, tin, goud of wolfrام uit de Democratische Republiek Congo of aangrenzende landen."