

Nivelleerelementen • hoog

25120.0122



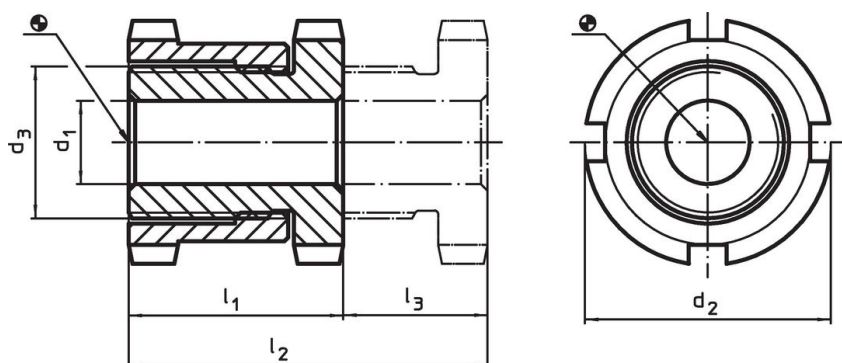
Productbeschrijving

Voor niveau-instelling van machines en installaties.
Voor verticale aanpassingen zijn de zelf-remmende nivelleerelementen voorzien van een fijne schroefdraad. Alle elementen hebben een doorgaande boring ter bevestiging. Een uitdraaiborging wordt gebruikt als hoogtebegrenzing voor de maximale verstelhoogte.

Materiaal

- temperstaal, galvanisch verzinkt, gechromateerd

Tekening





Bestelinformatie

d_1	d_2	Afmetingen d_3 [mm]	l_1 ~	l_2 ~	Slag l_3 ~ [mm]	voor schroef [mm]	Belastbaarheid bij statische belasting max. [kN]	Draagkracht ¹⁾ max. [kN]	 [g]	Artikelnr.
11	45	M30 x 1,5	42	67	25	M10	120	92,9	371	25120.0122

¹⁾ Draagvermogen na aftrek van de maximale voorspankracht voor schroeven 8.8.

accessoires

	voor nivelleerelement grootte d_2 [mm]	Maten haaksleutel DIN 1810 vorm A [mm]	 [g]	Artikelnr.
haaksleutel voor hoogteverstelling				
	45	45 – 50	156	25120.0983

Toepassingsvoorbeeld



Voldoet

Conform RoHS

Voldoet aan Richtlijn 2011/65/EU en richtlijn 2015/863

Bevat geen SVHC stoffen

Bevat geen SVHC-stoffen met meer dan 0,1% w/w - SVHC-lijst per 27.06.2024.

Bevat geen propositie 65 stoffen

Geen propositie 65 stoffen inbegrepen

<https://www.P65Warnings.ca.gov/>

Vrij van conflictmineralen

Dit product bevat geen stoffen die worden aangeduid als "conflictmineralen" zoals tantaal, tin, goud of wolfram uit de Democratische Republiek Congo of aangrenzende landen."