

## Nivelleerelementen • hoog

25120.0106



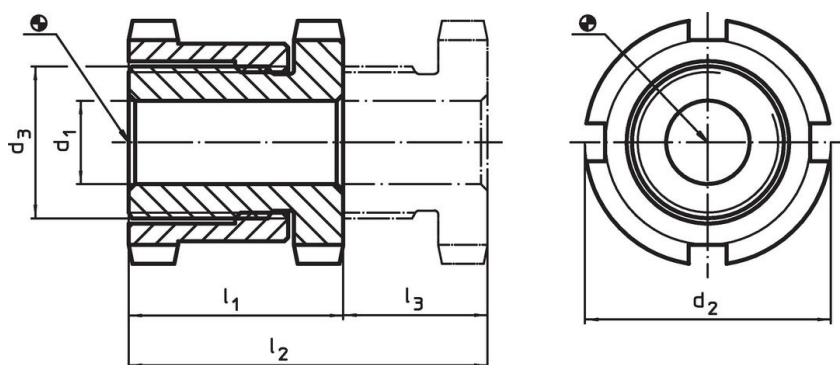
## Productbeschrijving

Voor niveau-instelling van machines en installaties.  
Voor verticale aanpassingen zijn de zelf-remmende nivelleerelementen voorzien van een fijne schroefdraad. Alle elementen hebben een doorgaande boring ter bevestiging. Een uitdraaiborging wordt gebruikt als hoogtebegrenzing voor de maximale verstelhoogte.

## Materiaal

- temperstaal, galvanisch verzinkt, gechromateerd

## Tekening




## Bestelinformatie

d <sub>1</sub>	d <sub>2</sub>	Afmetingen			Slag l <sub>3</sub> ~ [mm]	voor schroef [mm]	Belastbaarheid bij statische belasting max. [kN]	Draagkracht <sup>1)</sup> max. [kN]	[g]	Artikelnr.
		d <sub>3</sub> [mm]	l <sub>1</sub> ~	l <sub>2</sub> ~						
6,6	25	M15 x 1	28	43	15	M6	40	30,7	68	25120.0106

<sup>1)</sup> Draagvermogen na aftrek van de maximale voorspankracht voor schroeven 8.8.

## accessoires

	voor nivelleerelement grootte d <sub>2</sub> [mm]	Maten haaksleutel DIN 1810 vorm A [mm]	[g]	Artikelnr.
<b>haaksleutel voor hoogteverstelling</b>				
	25	25 – 28	45	25120.0981

### Toepassingsvoorbeeld



### Voldoet

#### Conform RoHS

Voldoet aan Richtlijn 2011/65/EU en richtlijn 2015/863

#### Bevat geen SVHC stoffen

Bevat geen SVHC-stoffen met meer dan 0,1% w/w - SVHC-lijst per 27.06.2024.

#### Bevat geen propositie 65 stoffen

Geen propositie 65 stoffen inbegrepen

<https://www.P65Warnings.ca.gov/>

#### Vrij van conflictmineralen

Dit product bevat geen stoffen die worden aangeduid als "conflictmineralen" zoals tantaal, tin, goud of wolfram uit de Democratische Republiek Congo of aangrenzende landen."