

## Nivelleerelementen

25120.0032



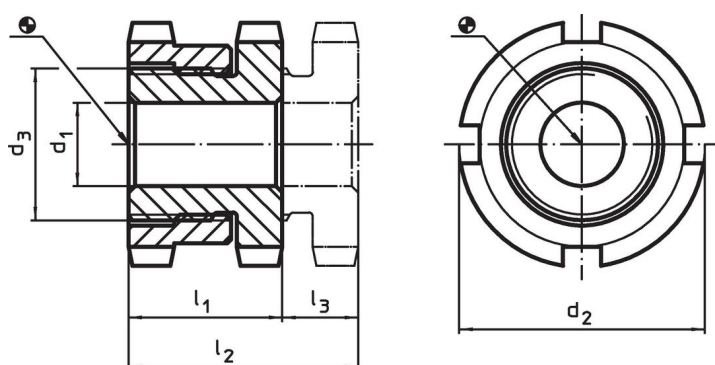
## Productbeschrijving

Voor niveau-instelling van machines en installaties.  
Voor verticale aanpassingen zijn de zelf-remmende nivelleerelementen voorzien van een fijne schroefdraad. Alle elementen hebben een doorgaande boring ter bevestiging. Een uitdraaiborging wordt gebruikt als hoogtebegrenzing voor de maximale verstelhoogte.

## Materiaal

- temperstaal, galvanisch verzinkt, gechromateerd

## Tekening





## Bestelinformatie

d <sub>1</sub>	d <sub>2</sub>	Afmetingen d <sub>3</sub> [mm]	l <sub>1</sub> ~	l <sub>2</sub> ~	Slag l <sub>3</sub> ~ [mm]	voor schroef [mm]	Belastbaarheid bij statische belasting max. [kN]	Draagkracht <sup>1)</sup> max. [kN]	 [g]	Artikelnr.
17,5	58	M40 x 1,5	28	37	9	M16	210	136	450	25120.0032

<sup>1)</sup> Draagvermogen na aftrek van de maximale voorspankracht voor schroeven 8.8.

## accessoires

	voor nivelleerelement grootte d <sub>2</sub> [mm]	Maten haaksleutel DIN 1810 vorm A [mm]	 [g]	Artikelnr.
<b>haaksleutel voor hoogteverstelling</b>				
	58	58 – 62	250	25120.0984

Toepassingsvoorbeeld



Voldoet

**Conform RoHS**

Voldoet aan Richtlijn 2011/65/EU en richtlijn 2015/863

**Bevat geen SVHC stoffen**

Bevat geen SVHC-stoffen met meer dan 0,1% w/w - SVHC-lijst per 27.06.2024.

**Bevat geen propositie 65 stoffen**

Geen propositie 65 stoffen inbegrepen  
<https://www.P65Warnings.ca.gov/>

**Vrij van conflictmineralen**

Dit product bevat geen stoffen die worden aangeduid als conflictmineralen" zoals tantaal, tin, goud of wolfram uit de Democratische Republiek Congo of aangrenzende landen."