

Nivelleerelementen

25120.0016



Productbeschrijving

Voor niveau-instelling van machines en installaties.
Voor verticale aanpassingen zijn de zelf-remmende nivelleerelementen voorzien van een fijne schroefdraad. Alle elementen hebben een doorgaande boring ter bevestiging. Een uitdraaiborging wordt gebruikt als hoogtebegrenzing voor de maximale verstelhoogte.


Materiaal

- temperstaal, galvanisch verzinkt, gechromateerd

Tekening





Bestelinformatie

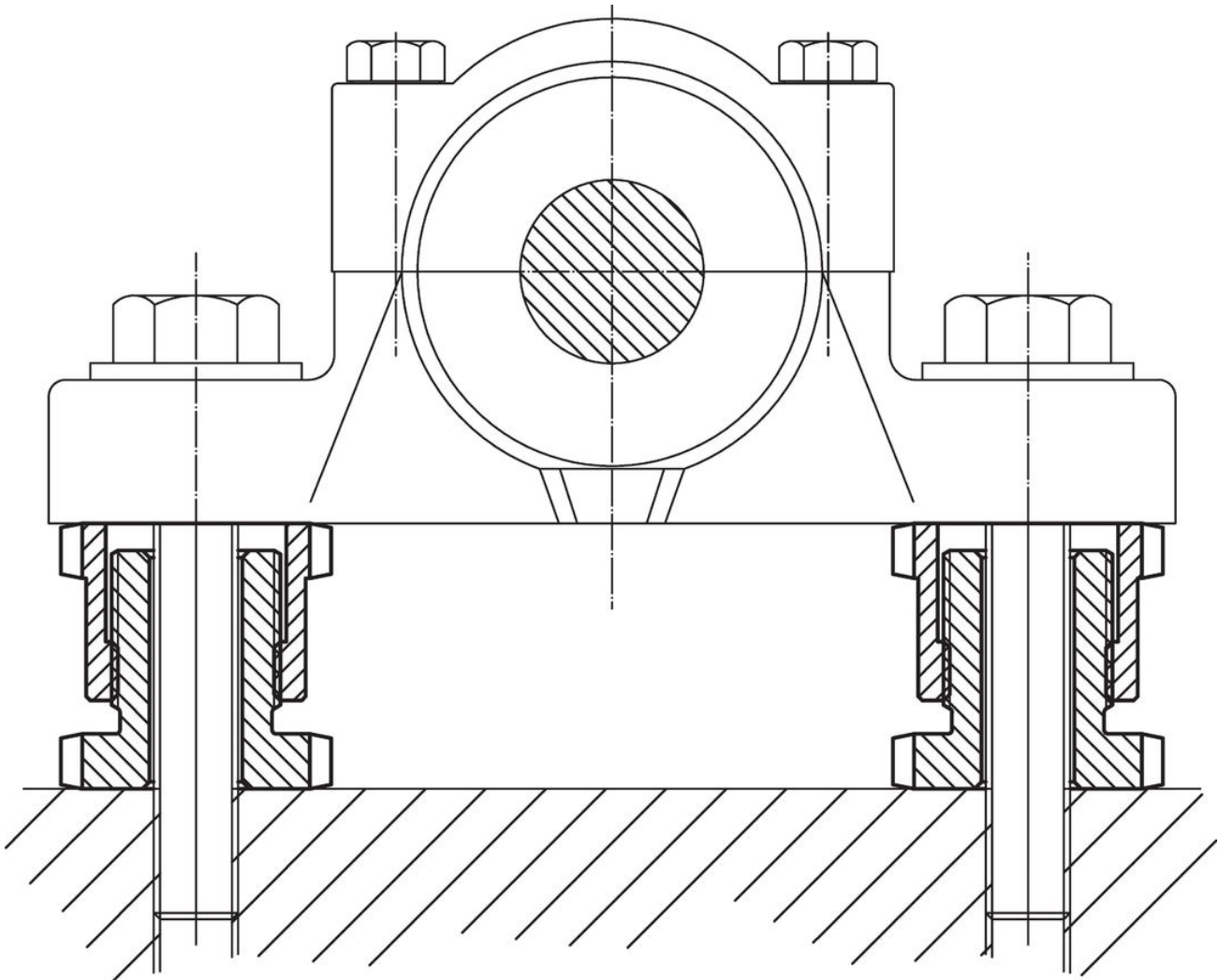
d ₁	d ₂	Afmetingen		Slag	voor schroef	Belastbaarheid bij statische belasting max.	Draagkracht ¹⁾ max.		Artikelnr.
		d ₃	l ₁	l ₃		max.			
		[mm]	~	~	[mm]	[kN]	[kN]	[g]	
11	32	M20 x 1	18	23	5	65	37,9	79	25120.0016

¹⁾ Load capacity after deduction of the maximum preload force for screws 8.8.

accessoires

	voor nivelleerelement grootte d ₂ [mm]	Maten haaksleutel DIN 1810 vorm A [mm]		Artikelnr.
			[g]	
haaksleutel voor hoogteverstelling				
	32	30 – 32	46	25120.0982

Toepassingsvoorbeeld



Voldoet

Conform RoHS

Voldoet aan Richtlijn 2011/65/EU en richtlijn 2015/863

Bevat geen SVHC stoffen

Bevat geen SVHC-stoffen met meer dan 0,1% w/w - SVHC-lijst per 27.06.2024.

Bevat geen propositie 65 stoffen

Geen propositie 65 stoffen inbegrepen
<https://www.P65Warnings.ca.gov/>

Vrij van conflictmineralen

Dit product bevat geen stoffen die worden aangeduid als conflictmineralen" zoals tantaal, tin, goud of wolfram uit de Democratische Republiek Congo of aangrenzende landen."