

## Snelkoppelingen · met hoek- en radiale compensatie

25100.0440



### Productbeschrijving

Axiaal spelingsvrij instelbare snelsteekkoppeling met hoek- en radiale compensatie voor veelzijdige toepassingsmogelijkheden, bijv. bij niet uitgelijnde lineaire bewegingen. Compacte constructie zonder losse componenten.

### Materiaal

**Klauw**  
• temperstaal, veredeld, gefosfateerd

**Schaal**  
• temperstaal, veredeld, gefosfateerd

**Koppelingsdeel**  
• temperstaal, genitreed, zwart

**Moer**  
• temperstaal, gefosfateerd

**Borgmoer**  
• staal, zwart (ISO 4035/8675)

**Veer**  
• Roestvast staal

### Montage

De montage resp. demontage geschiedt d.m.v. een T-gleuf. Handmatig afstellen is niet nodig.

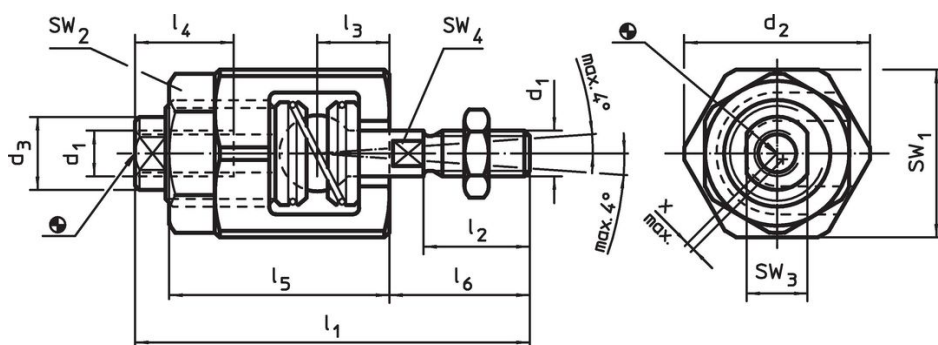
De snelsteekkoppeling kan met alle gangbare pneumatische en hydraulische cilinders middels schroefdraad verbonden worden.

### Meer informatie

### Opmerkingen

De koppeling brengt geen draaimomenten over.

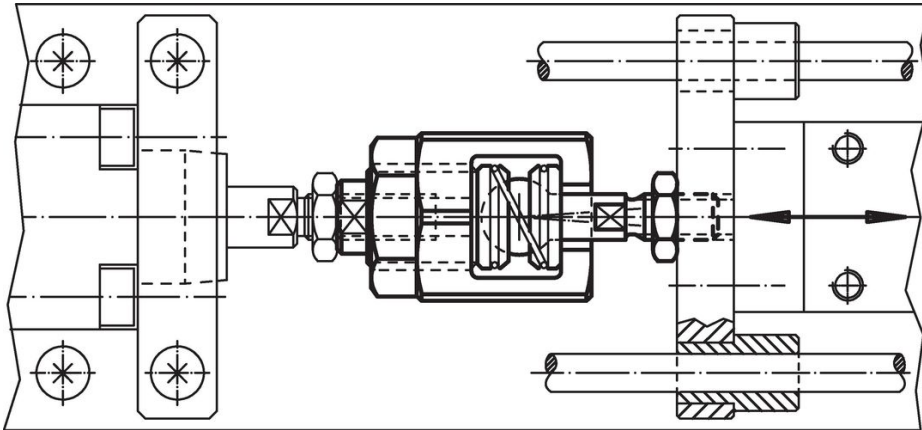
### Tekening



### Bestelinformatie

d <sub>1</sub>	d <sub>2</sub>	d <sub>3</sub>	Afmetingen						SW				Radiale verplaatsingscompensatie x max. [mm]	Toegestane trek- en drukbelasting max. [kN]	[g]	Artikelnr.
			l <sub>1</sub>	l <sub>2</sub>	l <sub>3</sub>	l <sub>4</sub>	l <sub>5</sub>	l <sub>6</sub>	SW <sub>1</sub>	SW <sub>2</sub>	SW <sub>3</sub>	SW <sub>4</sub>				
M20 x 1,5	60	32	129	42	26	34	62	53	55	46	27	18	1	30	1148	25100.0440

## Toepassingsvoorbeeld



## Voldoet

### Conform RoHS

Bevat lood - voldoet aan uitzonderingen 6a / 6b / 6c

### Bevat SVHC stoffen >0,1% w/w

Bevat lood - SVHC-lijst per 27.06.2024.

### Bevat propositie 65 stoffen



Lood kan kanker en reproductieve schade veroorzaken door blootstelling  
<https://www.P65Warnings.ca.gov/>

### Vrij van conflictmineralen

Dit product bevat geen stoffen die worden aangeduid als "conflictmineralen" zoals tantaal, tin, goud of wolfrام uit de Democratische Republiek Congo of aangrenzende landen."