

Snelkoppelingen · met hoek- en radiale compensatie

25100.0416



Productbeschrijving

Axiaal spelingsvrij instelbare snelsteekkoppeling met hoek- en radiale compensatie voor veelzijdige toepassingsmogelijkheden, bijv. bij niet uitgelijnde lineaire bewegingen. Compacte constructie zonder losse componenten.

Materiaal

Klauw
• temperstaal, veredeld, gefosfateerd

Schaal
• temperstaal, veredeld, gefosfateerd

Koppelingsdeel
• temperstaal, genitreed, zwart

Moer
• temperstaal, gefosfateerd

Borgmoer
• staal, zwart (ISO 4035/8675)

Veer
• Roestvast staal

Montage

De montage resp. demontage geschiedt d.m.v. een T-gleuf. Handmatig afstellen is niet nodig.

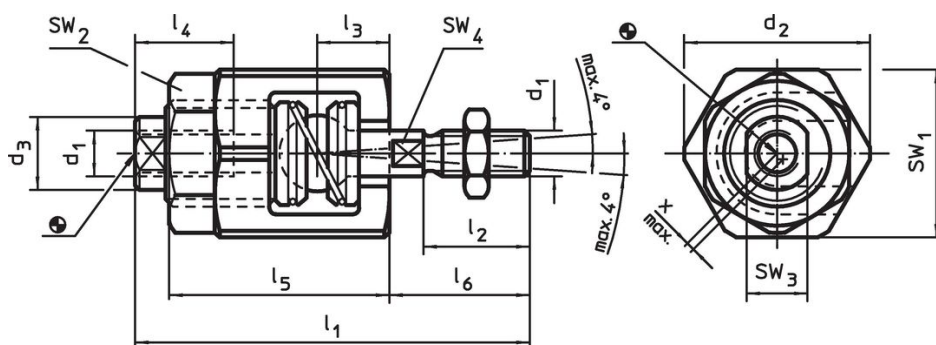
De snelsteekkoppeling kan met alle gangbare pneumatische en hydraulische cilinders middels schroefdraad verbonden worden.

Meer informatie

Opmerkingen

De koppeling brengt geen draaimomenten over.

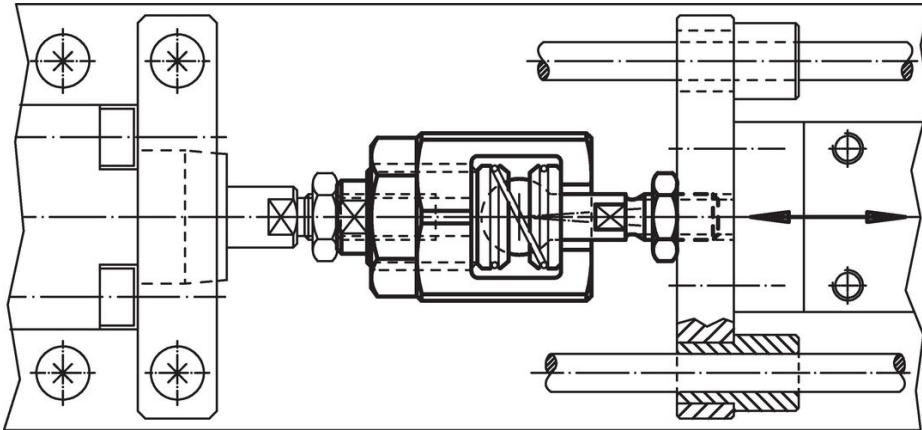
Tekening



Bestelinformatie

d ₁	d ₂	d ₃	Afmetingen						SW				Radiale verplaatsingscompensatie x max. [mm]	Toegestane trek- en drukbelasting max. [kN]	[g]	Artikelnr.
			l ₁	l ₂	l ₃	l ₄	l ₅	l ₆	SW ₁	SW ₂	SW ₃	SW ₄				
			[mm]						[mm]							
M16	60	32	121	34	26	34	62	45	55	46	27	18	1	18	1119	25100.0416

Toepassingsvoorbeeld



Voldoet

Conform RoHS

Bevat lood - voldoet aan uitzonderingen 6a / 6b / 6c

Bevat SVHC stoffen >0,1% w/w

Bevat lood - SVHC-lijst per 27.06.2024.

Bevat propositie 65 stoffen



Lood kan kanker en reproductieve schade veroorzaken door blootstelling
<https://www.P65Warnings.ca.gov/>

Vrij van conflictmineralen

Dit product bevat geen stoffen die worden aangeduid als "conflictmineralen" zoals tantaal, tin, goud of wolfram uit de Democratische Republiek Congo of aangrenzende landen."