

Snelkoppelingen · met hoek- en radiale compensatie

25100.0412



Productbeschrijving

Axiaal spelingvrij instelbare snelsteekkoppeling met hoek- en radiale compensatie voor veelzijdige toepassingsmogelijkheden, bijv. bij niet uitgelijnde lineaire bewegingen. Compacte constructie zonder losse componenten.

Materiaal

Klauw

- temperstaal, veredeld, gefosfateerd

Schaal

- temperstaal, veredeld, gefosfateerd

Koppelingsdeel

- temperstaal, genitreed, zwart

Moer

- temperstaal, gefosfateerd

Borgmoer

- staal, zwart (ISO 4035/8675)

Veer

- Roestvast staal

Montage

De montage resp. demontage geschiedt d.m.v. een T-gleuf. Handmatig afstellen is niet nodig.

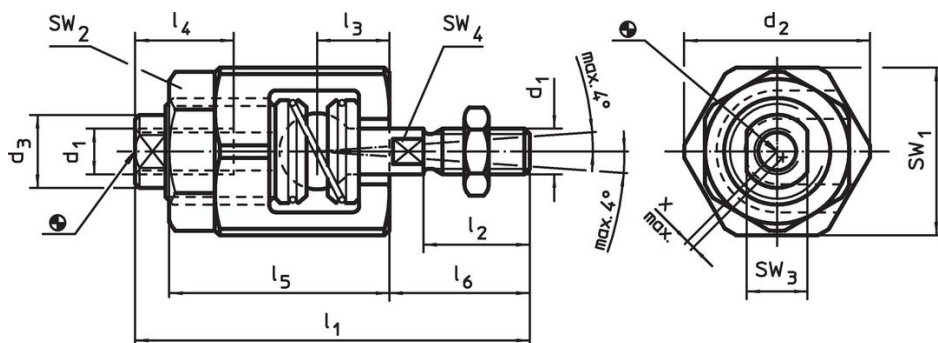
De snelsteekkoppeling kan met alle gangbare pneumatische en hydraulische cilinders middels schroefdraad verbonden worden.

Meer informatie

Opmerkingen

De koppeling brengt geen draaimomenten over.

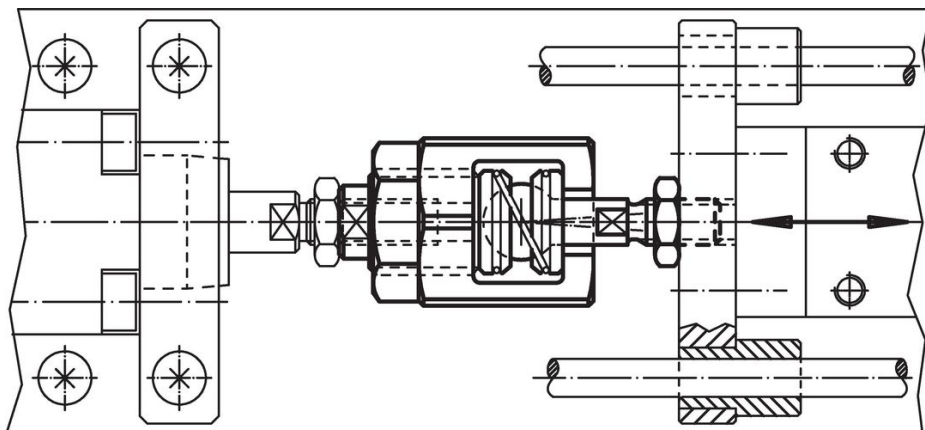
Tekening



Bestelinformatie

Afmetingen									SW				Radiale verplaatsingscompensatie x max.	Toegestane trek- en drukbelasting max.	Artikelnr.	
d ₁	d ₂	d ₃	l ₁	l ₂	l ₃	l ₄ min.	l ₅	l ₆	SW ₁	SW ₂	SW ₃	SW ₄				[mm]
M12	44	21	85	26	16	24	43	34,5	41	36	18	12	0,7	10	399	25100.0412

Toepassingsvoorbeeld



Voldoet

Conform RoHS

Bevat lood - voldoet aan uitzonderingen 6a / 6b / 6c

Bevat SVHC stoffen >0,1% w/w

Bevat lood - SVHC-lijst per 23.01.2024

Bevat propositie 65 stoffen



Lood kan kanker en reproductieve schade veroorzaken door blootstelling
<https://www.P65Warnings.ca.gov/>

Vrij van conflictmineralen

Dit product bevat geen stoffen die worden aangeduid als "conflictmineralen" zoals tantaal, tin, goud of wolfram uit de Democratische Republiek Congo of aangrenzende landen."