

Snelkoppelingen • met radiale compensatie en aanschroefflens

25100.0280



Productbeschrijving

Compacte snelinsteekkoppeling met compensatie voor radiale afwijkingen voor veelvuldige toepassingen, bijvoorbeeld als verbinding tussen zuigerstang en lineaire bewegingsunit.

Materiaal

Flensdeel

- temperstaal, veredeld, gefosfateerd

Koppelingsdeel

- temperstaal, veredeld, gefosfateerd

Borgmoer

- staal, zwart (ISO 4035/8675)

Montage

De montage en demontage van de eenvoudige, degelijke en tweedelige koppeling geschiedt middels een T-gleuf. Daarna is manueel afstellen niet nodig.

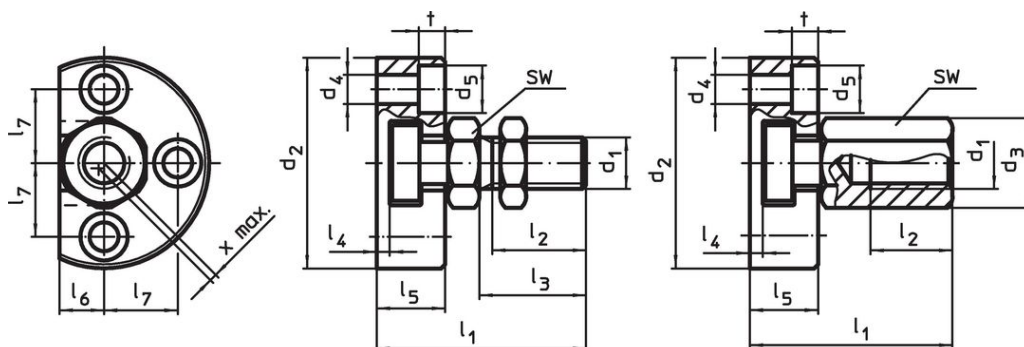
De snelinsteekkoppeling kan met alle gangbare pneumatische en hydraulische cilinders middels schroefdraad verbonden worden.

Meer informatie

Opmerkingen

De koppeling brengt geen draaimomenten over.

Tekening



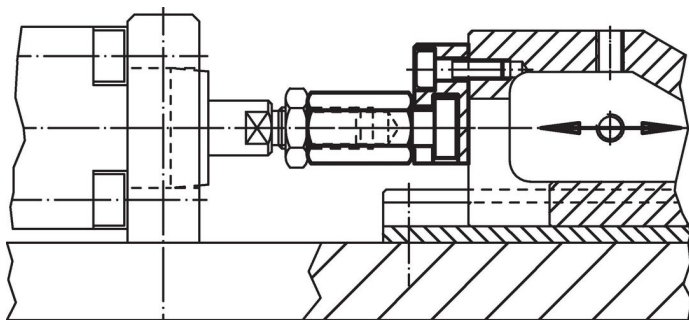
Afbeelding 1

Afbeelding 2

Bestelinformatie

Afmetingen												SW	Radiale verplaatsingscompensatie x max.	Toegestane trek- en drukbelasting max.		Artikelnr.
d ₁	d ₂	d ₃	d ₄	d ₅	l ₁	l ₂ min.	l ₄	l ₅	l ₆	l ₇	t	[mm]	[mm]	[kN]	[g]	
[mm]												[mm]	[mm]	[kN]	[g]	
met een koppelmoer – Afbeelding 2																
M10 x 1,25	50	19	6,6	11	43,2	15	4,2	16	9	17	6,4	17	0,7	6,5	188	25100.0280

Toepassingsvoorbeeld



Voldoet

Conform RoHS

Voldoet aan Richtlijn 2011/65/EU en richtlijn 2015/863

Bevat geen SVHC stoffen

Bevat geen SVHC-stoffen met meer dan 0,1% w/w - SVHC-lijst per 27.06.2024.

Bevat geen propositie 65 stoffen

Geen propositie 65 stoffen inbegrepen
<https://www.P65Warnings.ca.gov/>

Vrij van conflictmineralen

Dit product bevat geen stoffen die worden aangeduid als "conflictmineralen" zoals tantaal, tin, goud of wolfram uit de Democratische Republiek Congo of aangrenzende landen."