

## Snelkoppelingen • met radiale compensatie

25100.0056



### Productbeschrijving

Snelinsteekkoppeling met compensatie voor radiale afwijkingen voor veelzijdige toepassingen, bijvoorbeeld als verbinding tussen zuigerstang en lineaire bewegingsunit.

### Materiaal

**Klauw**  
• temperstaal, veredeld, gefosfateerd

**Koppelingsdeel**  
• temperstaal, veredeld, gefosfateerd

**Borgmoer**  
• staal, zwart (ISO 4035/8675)

### Montage

De montage en demontage van de eenvoudige, degelijke en tweedelige koppeling geschiedt middels een T-gleuf. Daarna is manueel afstellen niet nodig.

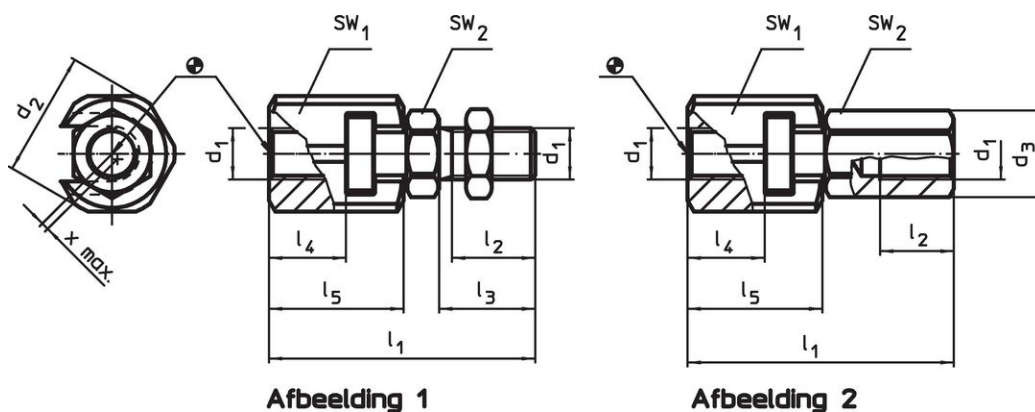
De snelinsteekkoppeling kan met alle gangbare pneumatische en hydraulische cilinders middels schroefdraad verbonden worden.

### Meer informatie

### Opmerkingen

De koppeling brengt geen draaimomenten over.

### Tekening



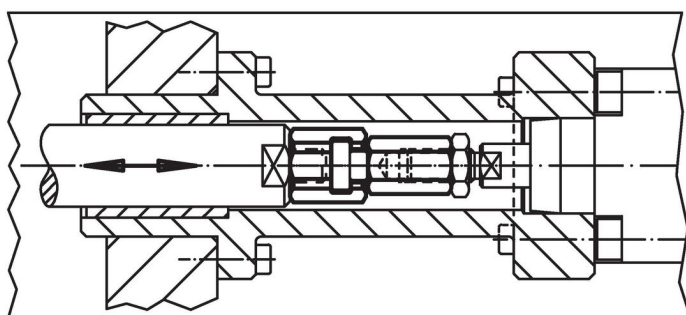
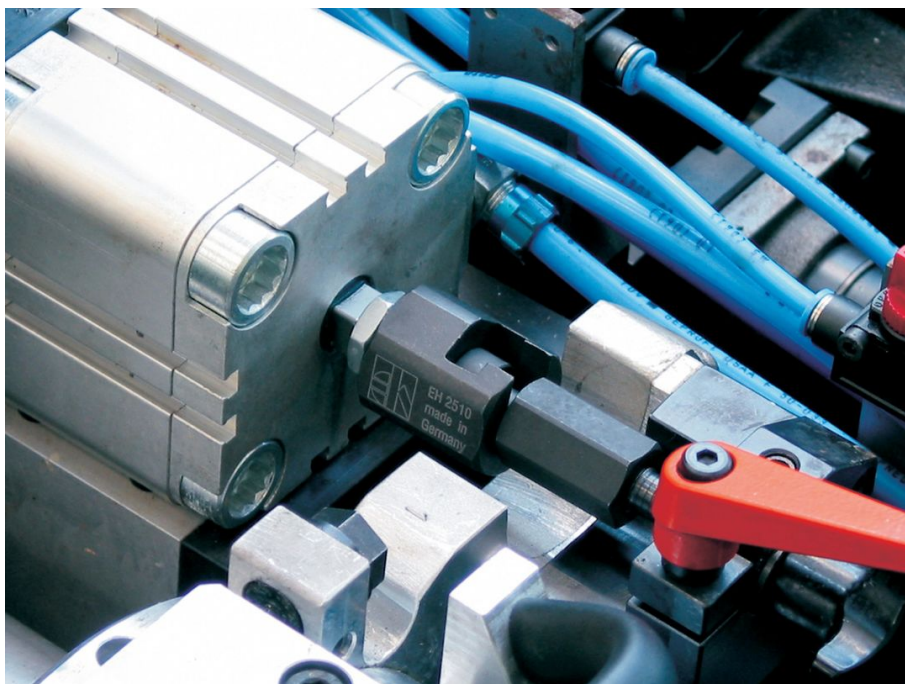
Afbeelding 1

Afbeelding 2

### Bestelinformatie

d <sub>1</sub>	d <sub>2</sub>	d <sub>3</sub>	Afmetingen				SW		Radiale verplaatsingscompensatie x max. [mm]	Toegestane trek- en drukbelasting max. [kN]	[g]	Artikelnr.
			l <sub>1</sub> ~ [mm]	l <sub>2</sub> min.	l <sub>4</sub> min.	l <sub>5</sub>	SW <sub>1</sub> [mm]	SW <sub>2</sub>				
met een koppelmoer – Afbeelding 2												
M6	21	11	37,5	11	9	18	19	10	0,6	2,5	46	25100.0056

## Toepassingsvoorbeeld



## Voldoet

### Conform RoHS

Voldoet aan Richtlijn 2011/65/EU en richtlijn 2015/863

### Bevat geen SVHC stoffen

Bevat geen SVHC-stoffen met meer dan 0,1% w/w - SVHC-lijst per 23.01.2024.

### Bevat geen propositie 65 stoffen

Geen propositie 65 stoffen inbegrepen  
<https://www.P65Warnings.ca.gov/>

### Vrij van conflictmineralen

Dit product bevat geen stoffen die worden aangeduid als conflictmineralen" zoals tantaal, tin, goud of wolfram uit de Democratische Republiek Congo of aangrenzende landen."