

## Snelkoppelingen • met radiale compensatie

25100.0030



### Productbeschrijving

Snelinsteekkoppeling met compensatie voor radiale afwijkingen voor veelvuldige toepassingen, bijvoorbeeld als verbinding tussen zuigerstang en lineaire bewegingsunit.

### Materiaal

**Klouw**  
• temperstaal, veredeld, gefosfateerd

**Koppelingsdeel**  
• temperstaal, veredeld, gefosfateerd

**Borgmoer**  
• staal, zwart (ISO 4035/8675)

### Montage

De montage en demontage van de eenvoudige, degelijke en tweedelige koppeling geschiedt middels een T-gleuf. Daarna is manueel afstellen niet nodig.

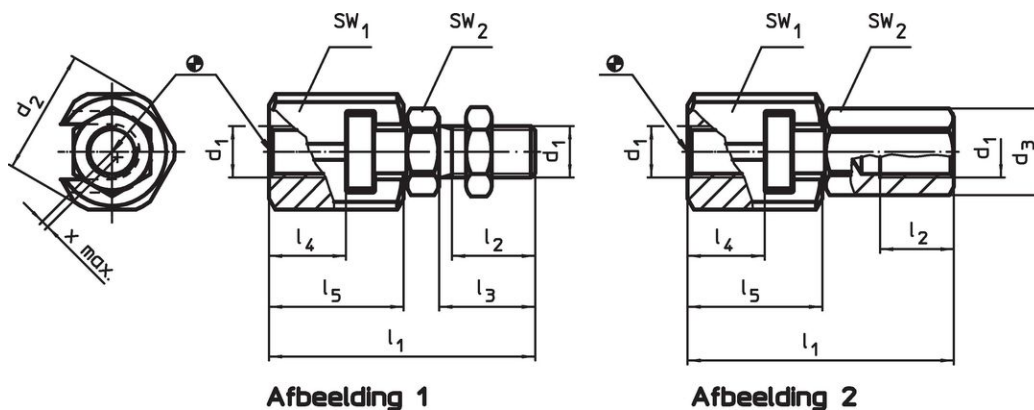
De snelinsteekkoppeling kan met alle gangbare pneumatische en hydraulische cilinders middels schroefdraad verbonden worden.

### Meer informatie

### Opmerkingen

De koppeling brengt geen draaimomenten over.

### Tekening



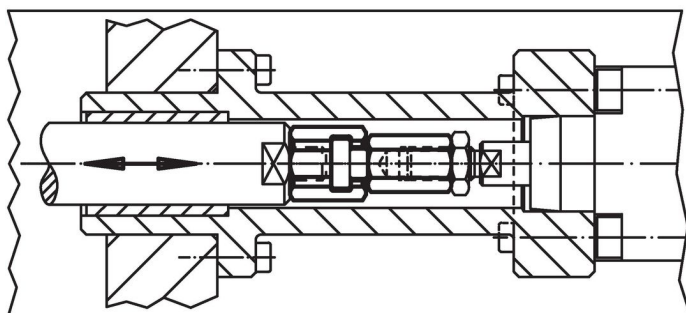
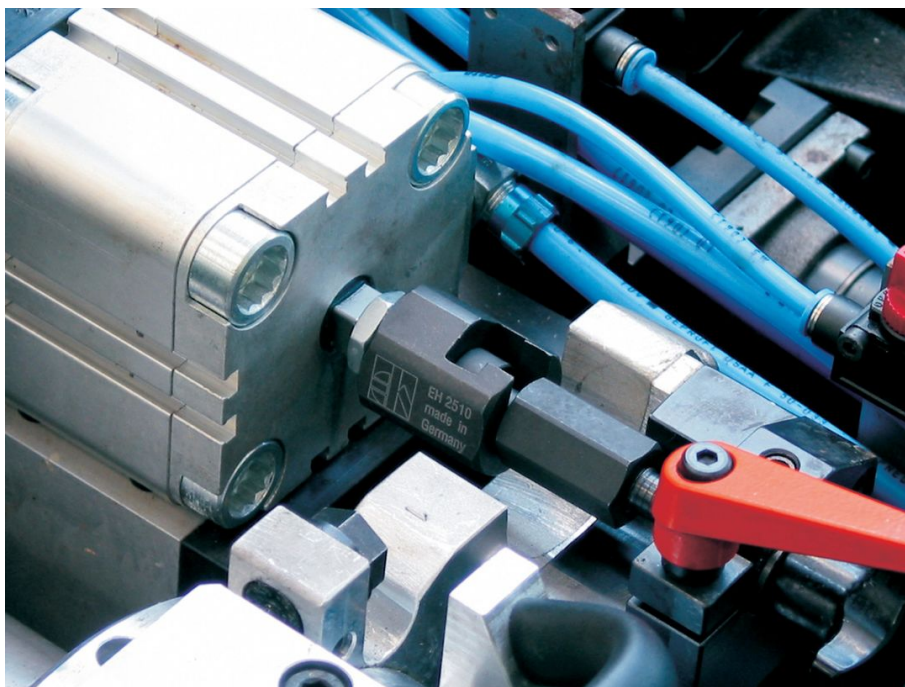
Afbeelding 1

Afbeelding 2

### Bestelinformatie

| d <sub>1</sub>                       | d <sub>2</sub> | Afmetingen     |                     |                |                     |                | SW              |                 | Radiale verplaatsingscompensatie x max. [mm] | Toegestane trek- en drukbelasting max. [kN] | [g] | Artikelnr. |
|--------------------------------------|----------------|----------------|---------------------|----------------|---------------------|----------------|-----------------|-----------------|--|---|-----|------------|
|                                      |                | l <sub>1</sub> | l <sub>2</sub> min. | l <sub>3</sub> | l <sub>4</sub> min. | l <sub>5</sub> | SW <sub>1</sub> | SW <sub>2</sub> |  |   |     |            |
| [mm]                                 |                |                |                     |                |                     |                |                 |                 |  |   |     |            |
| met een koppelschroef – Afbeelding 1 |                |                |                     |                |                     |                |                 |                 |  |   |     |            |
| M10 x 1,25                           | 30             | 56,2           | 16                  | 20             | 16                  | 29             | 27              | 17              | 0,7  | 6,5   | 148 | 25100.0030 |

## Toepassingsvoorbeeld



## Voldoet

### Conform RoHS

Voldoet aan Richtlijn 2011/65/EU en richtlijn 2015/863

### Bevat geen SVHC stoffen

Bevat geen SVHC-stoffen met meer dan 0,1% w/w - SVHC-lijst per 27.06.2024.

### Bevat geen propositie 65 stoffen

Geen propositie 65 stoffen inbegrepen  
<https://www.P65Warnings.ca.gov/>

### Vrij van conflictmineralen

Dit product bevat geen stoffen die worden aangeduid als conflictmineralen" zoals tantaal, tin, goud of wolfram uit de Democratische Republiek Congo of aangrenzende landen."