

Stelringen • met snelverstelling

25071.0022



Productbeschrijving

Voor het positioneren, klemmen, spannen en als snelverstelling op assen.
Door eenhandsbediening in de trekrichting snel, zelfspannend en trillingsvrij te monteren.

Materiaal

Huls

- thermoplast (PA 6), zwart

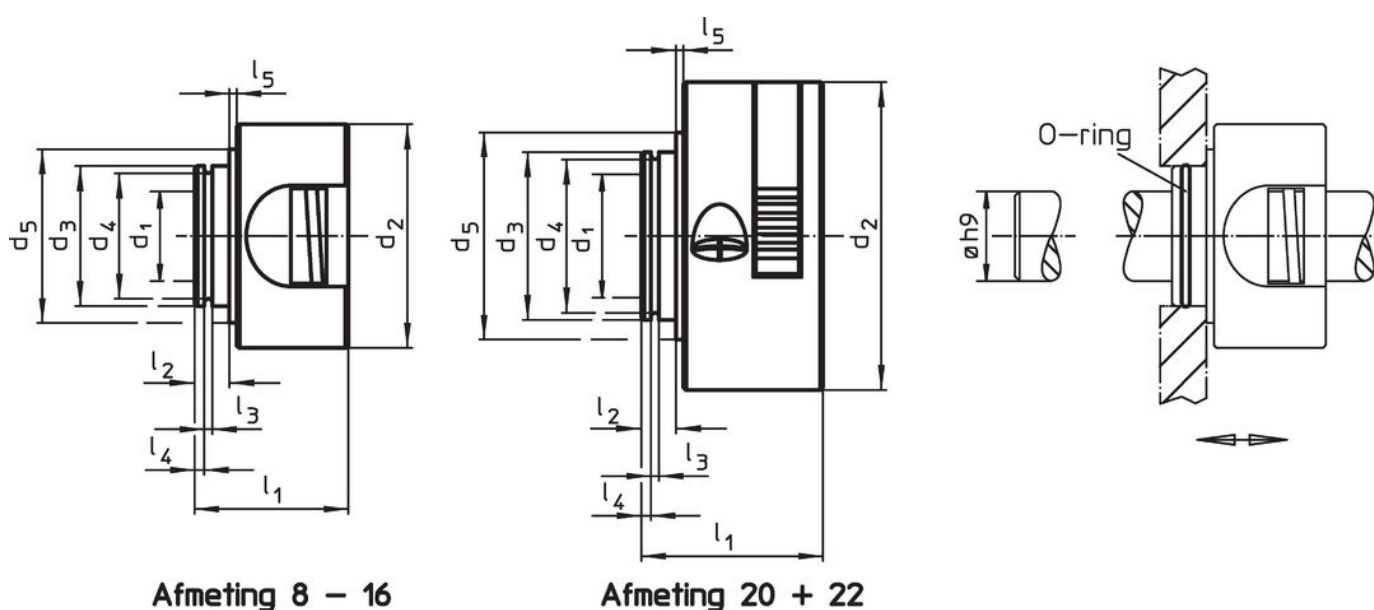
Binnendelen

- Roestvast staal

O-ring

- NBR


Tekening



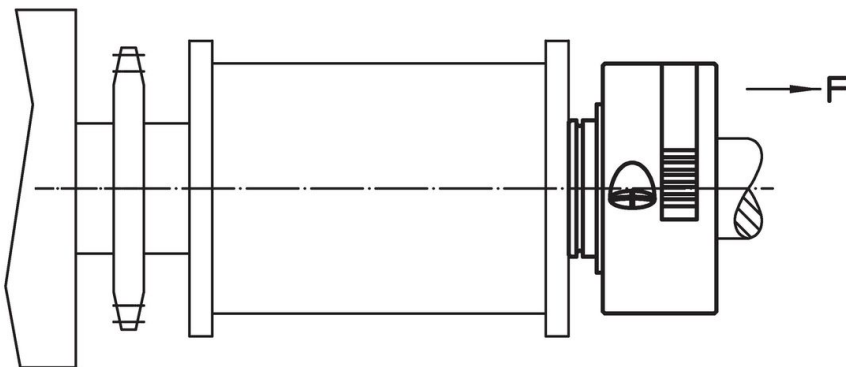
Bestelinformatie

Afmetingen										F	🌡️	📦	ArtikelNr.
d ₁ +0,1	d ₂	d ₃	d ₄	d ₅	l ₁	l ₂	l ₃	l ₄	l ₅	Axiaal, eenzijdig	max.	[g]	
[mm]										[N]	[°C]	[g]	
22	55	30	27,4	37	32,5	7	1,7	2,65	0,5	320	80	49	25071.0022

accessoires

	Afmetingen d [mm]	geschikt voor grootte [mm]	📦 [g]	ArtikelNr.
O-ring				
	22 x 1,5	8, 10, 12, 15, 16	0,2	25071.0052
	27 x 1,5	20, 22	0,2	25071.0054

Toepassingsvoorbeeld



Voldoet

Conform RoHS

Voldoet aan Richtlijn 2011/65/EU en richtlijn 2015/863

Bevat geen SVHC stoffen

Bevat geen SVHC-stoffen met meer dan 0,1% w/w - SVHC-lijst per 27.06.2024.

Bevat geen propositie 65 stoffen

Geen propositie 65 stoffen inbegrepen
<https://www.P65Warnings.ca.gov/>

Vrij van conflictmineralen

Dit product bevat geen stoffen die worden aangeduid als "conflictmineralen" zoals tantaal, tin, goud of wolfram uit de Democratische Republiek Congo of aangrenzende landen."