

**Stelringen • met snelverstelling**  
25071.0008



**Productbeschrijving**

Voor het positioneren, klemmen, spannen en als snelverstelling op assen.  
Door eenhandsbediening in de trekrichting snel, zelfspannend en trillingsvrij te monteren.

**Materiaal**

**Huls**

- thermoplast (PA 6), zwart

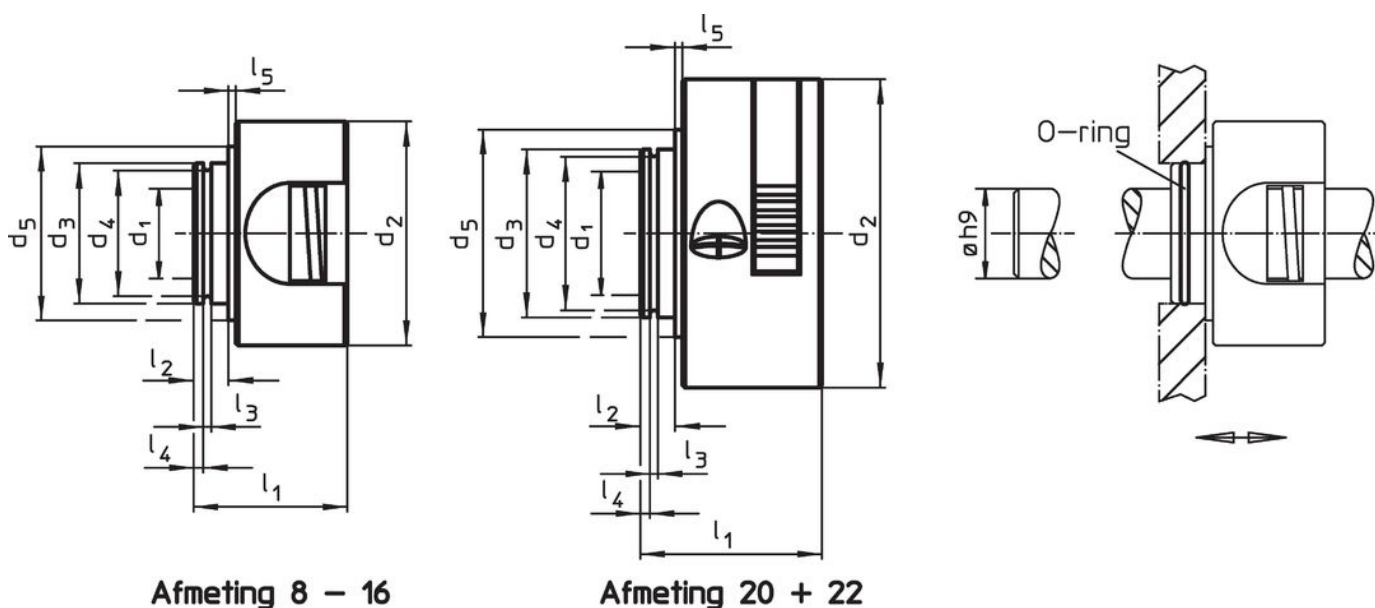
**Binnendelen**

- Roestvast staal

**O-ring**

- NBR


**Tekening**



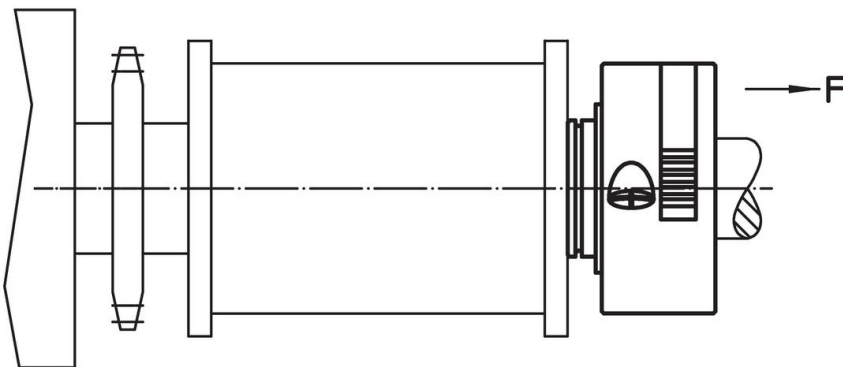
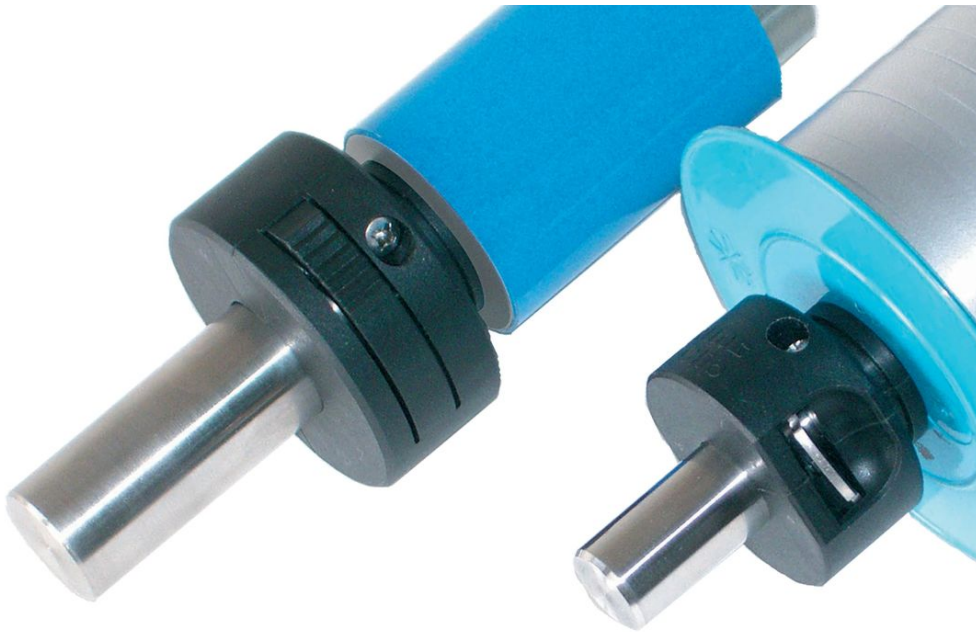
**Bestelinformatie**

Afmetingen										F	🌡️	📦	ArtikelNr.
d <sub>1</sub>	d <sub>2</sub>	d <sub>3</sub>	d <sub>4</sub>	d <sub>5</sub>	l <sub>1</sub>	l <sub>2</sub>	l <sub>3</sub>	l <sub>4</sub>	l <sub>5</sub>	Axiaal, eenzijdig	max.	[g]	
[mm]										[N]	[°C]	[g]	
8	40	25	22,4	31	27,5	7	1,7	3,15	0,5	250	80	31	25071.0008

**accessoires**

	Afmetingen d [mm]	geschikt voor grootte [mm]	📦 [g]	ArtikelNr.
<b>O-ring</b>				
	22 x 1,5	8, 10, 12, 15, 16	0,2	25071.0052
	27 x 1,5	20, 22	0,2	25071.0054

Toepassingsvoorbeeld



Voldoet

**Conform RoHS**

Voldoet aan Richtlijn 2011/65/EU en richtlijn 2015/863

**Bevat geen SVHC stoffen**

Bevat geen SVHC-stoffen met meer dan 0,1% w/w - SVHC-lijst per 23.01.2024.

**Bevat geen propositie 65 stoffen**

Geen propositie 65 stoffen inbegrepen  
<https://www.P65Warnings.ca.gov/>

**Vrij van conflictmineralen**

Dit product bevat geen stoffen die worden aangeduid als "conflictmineralen" zoals tantaal, tin, goud of wolfram uit de Democratische Republiek Congo of aangrenzende landen."