

## Stelringen • met sensoradapter

25070.0014



### Productbeschrijving

Met bevestigingsmogelijkheid voor sensoren, schakelaars e.a. De stelringen kunnen universeel gebruikt worden, bijv. als eindschakelaar op een zuigerstang.  
Stelring RVS met sterke klemkracht.

### Materiaal

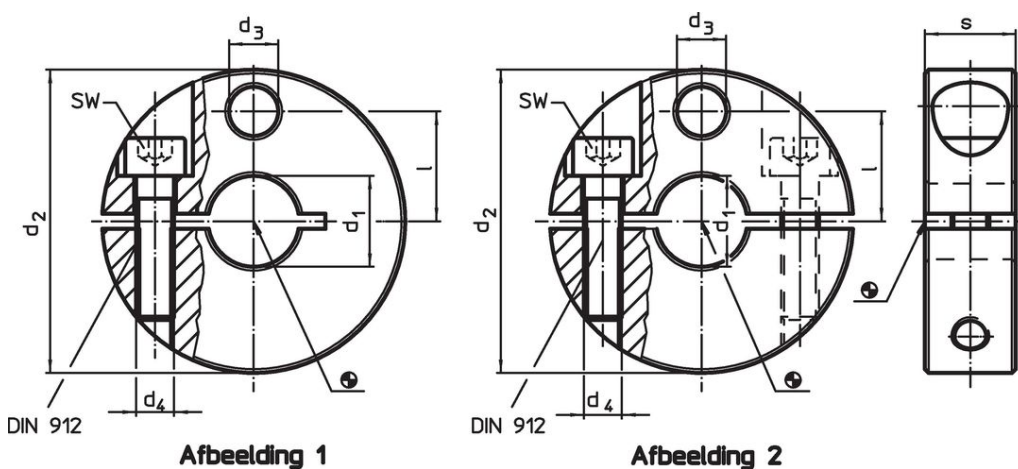
#### Schroef

- Roestvast staal

#### Stelring

- RVS 1.4021

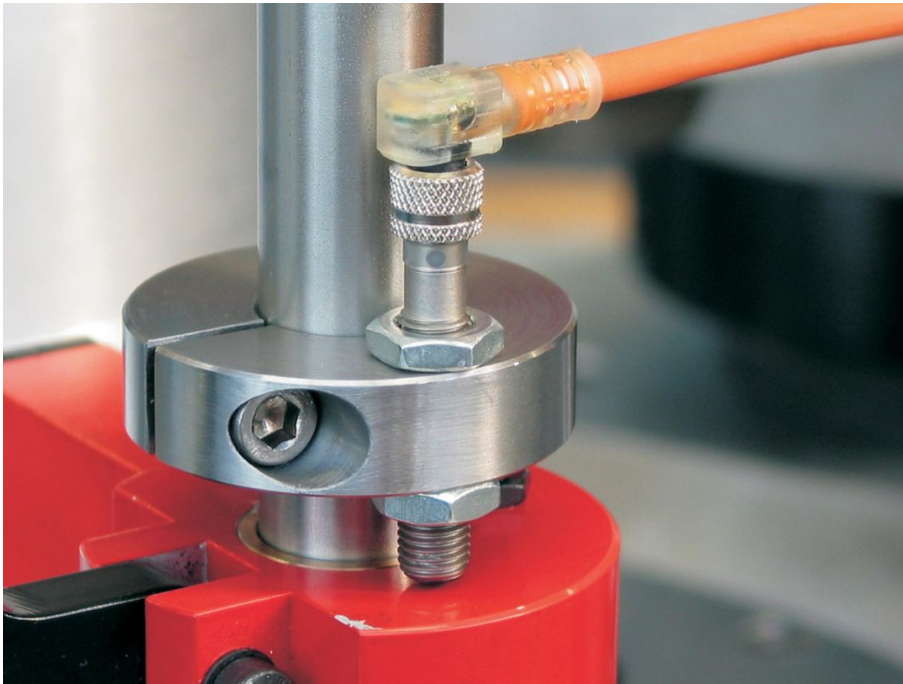
### Tekening



### Bestelinformatie

| d <sub>1</sub>              | d <sub>2</sub> | d <sub>3</sub> | Afmetingen     |      |    | SW   | [g] | Artikelnr. |
|-----------------------------|----------------|----------------|----------------|------|----|------|-----|------------|
|                             |                |                | d <sub>4</sub> | l    | s  |      |     |            |
| H8                          | -0,5           |                | [mm]           |      |    | [mm] |     |            |
| met deelnaad – Afbeelding 1 |                |                |                |      |    |      |     |            |
| 14                          | 45             | 9              | M6             | 16,5 | 13 | 5    | 125 | 25070.0014 |

Toepassingsvoorbeeld



Voldoet

**Conform RoHS**

Voldoet aan Richtlijn 2011/65/EU en richtlijn 2015/863

**Bevat geen SVHC stoffen**

Bevat geen SVHC-stoffen met meer dan 0,1% w/w - SVHC-lijst per 27.06.2024.

**Bevat geen propositie 65 stoffen**

Geen propositie 65 stoffen inbegrepen  
<https://www.P65Warnings.ca.gov/>

**Vrij van conflictmineralen**

Dit product bevat geen stoffen die worden aangeduid als conflictmineralen" zoals tantaal, tin, goud of wolfram uit de Democratische Republiek Congo of aangrenzende landen."