

Stelringen

25069.0310



Productbeschrijving

In enkele of dubbele deelnaad leverbaar. De stelringen kunnen universeel gebruikt worden, bijv. als eindstop.
Stelringen met sterke klemkracht.

Materiaal

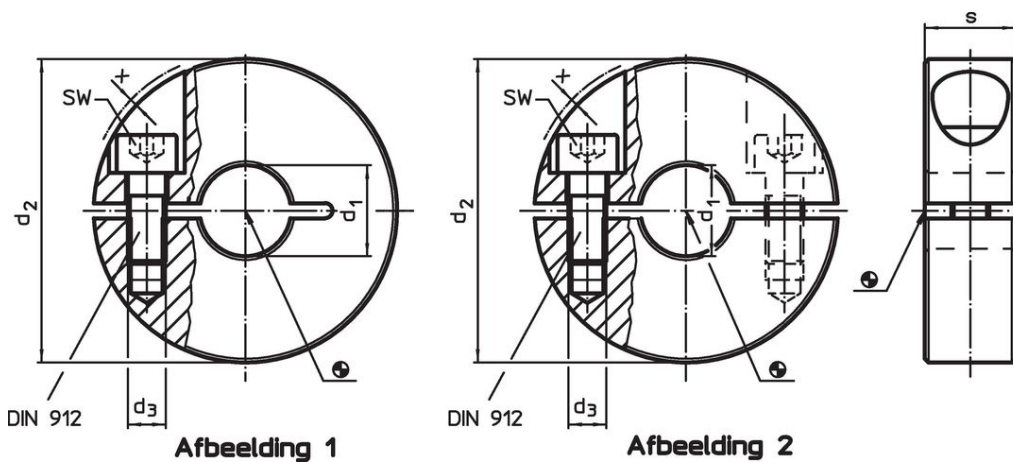
Schroef

- Roestvast staal


Stelring

- RVS 1.4404

Tekening



Bestelinformatie

d_1	d_2	Afmetingen			SW		Artikelnr.
H10		d_3	s	x	[mm]	[g]	
		[mm]					
gedeeld – Afbeelding 2, Roestvast staal							
10	26	M4	11	1,6	3	31	25069.0310

Toepassingsvoorbeeld



Voldoet

Conform RoHS

Voldoet aan Richtlijn 2011/65/EU en richtlijn 2015/863

Bevat geen SVHC stoffen

Bevat geen SVHC-stoffen met meer dan 0,1% w/w - SVHC-lijst per 27.06.2024.

Bevat geen propositie 65 stoffen

Geen propositie 65 stoffen inbegrepen

<https://www.P65Warnings.ca.gov/>

Vrij van conflictmineralen

Dit product bevat geen stoffen die worden aangeduid als conflictmineralen" zoals tantaal, tin, goud of wolfram uit de Democratische Republiek Congo of aangrenzende landen."