

**Stelringen**  
25069.0308



**Productbeschrijving**

In enkele of dubbele deelnaad leverbaar. De stelringen kunnen universeel gebruikt worden, bijv. als eindstop.  
Stelringen met sterke klemkracht.

**Materiaal**

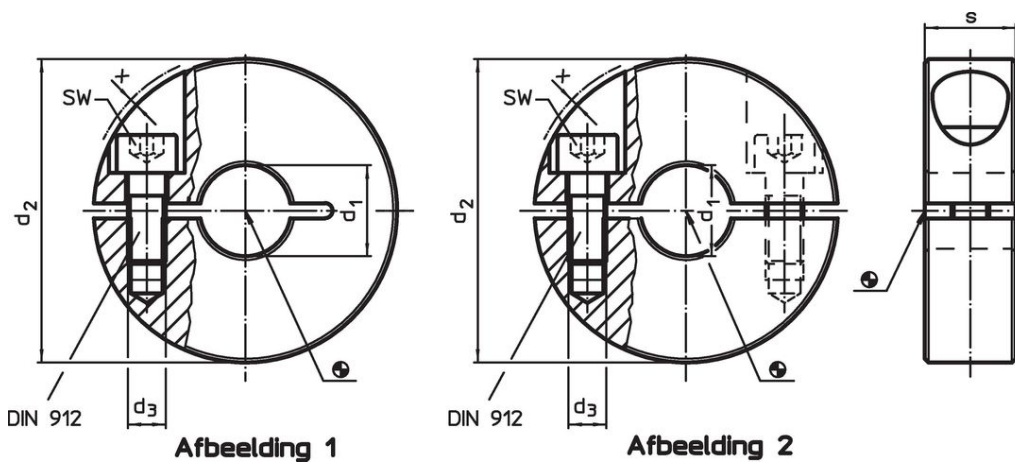
**Schroef**

- Roestvast staal

**Stelring**

- RVS 1.4404

**Tekening**



**Bestelinformatie**

d <sub>1</sub>	d <sub>2</sub>	Afmetingen			SW		Artikelnr.
H10		d <sub>3</sub>	s	x	[mm]	[g]	
[mm]							
gedeeld – Afbeelding 2, Roestvast staal							
8	22	M3	9	1	2,5	20	25069.0308

## Toepassingsvoorbeeld



## Voldoet

### Conform RoHS

Voldoet aan Richtlijn 2011/65/EU en richtlijn 2015/863

### Bevat geen SVHC stoffen

Bevat geen SVHC-stoffen met meer dan 0,1% w/w - SVHC-lijst per 27.06.2024.

### Bevat geen propositie 65 stoffen

Geen propositie 65 stoffen inbegrepen

<https://www.P65Warnings.ca.gov/>

### Vrij van conflictmineralen

Dit product bevat geen stoffen die worden aangeduid als conflictmineralen" zoals tantaal, tin, goud of wolfram uit de Democratische Republiek Congo of aangrenzende landen."