

**Stelringen**  
25069.0222



**Productbeschrijving**

In enkele of dubbele deelnaad leverbaar. De stelringen kunnen universeel gebruikt worden, bijv. als eindstop.  
Stelringen met sterke klemkracht.

**Materiaal**

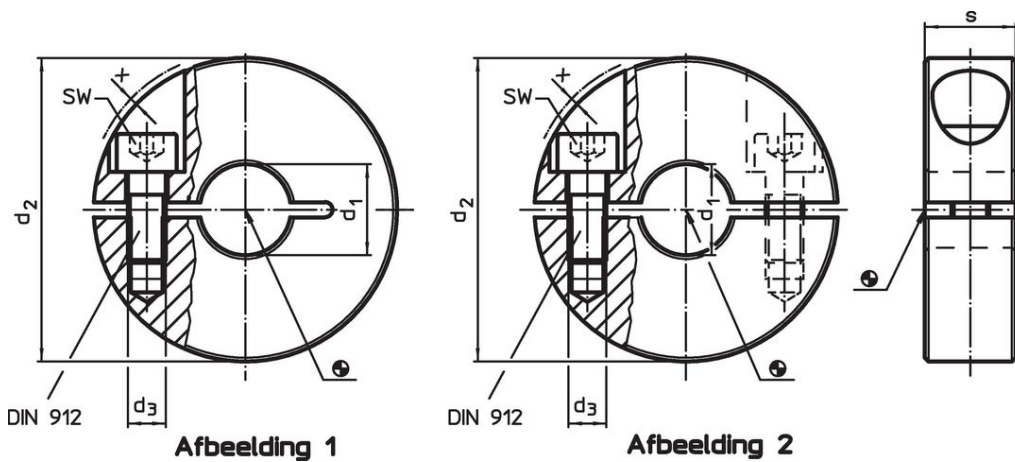
**Schroef**

- Staal


**Stelring**

- staal, gezwart, stoom geoxideerd

**Tekening**



**Bestelinformatie**

$d_1$ H10	$d_2$	Afmetingen $d_3$ [mm]	s	x	SW [mm]	 [g]	Artikelnr.
gedeeld – Afbeelding 2, Staal							
22	48	M5	15	0	4	135	25069.0222

## Toepassingsvoorbeeld



## Voldoet

### Conform RoHS

Bevat lood - voldoet aan uitzonderingen 6a / 6b / 6c

### Bevat SVHC stoffen >0,1% w/w

Bevat lood - SVHC-lijst per 27.06.2024.

### Bevat propositie 65 stoffen



Lood kan kanker en reproductieve schade veroorzaken door blootstelling  
<https://www.P65Warnings.ca.gov/>

### Vrij van conflictmineralen

Dit product bevat geen stoffen die worden aangeduid als "conflictmineralen" zoals tantaal, tin, goud of wolfram uit de Democratische Republiek Congo of aangrenzende landen."