

## Stelringen

25069.0214



### Productbeschrijving

In enkele of dubbele deelnaad leverbaar. De stelringen kunnen universeel gebruikt worden, bijv. als eindstop.  
Stelringen met sterke klemkracht.

### Materiaal

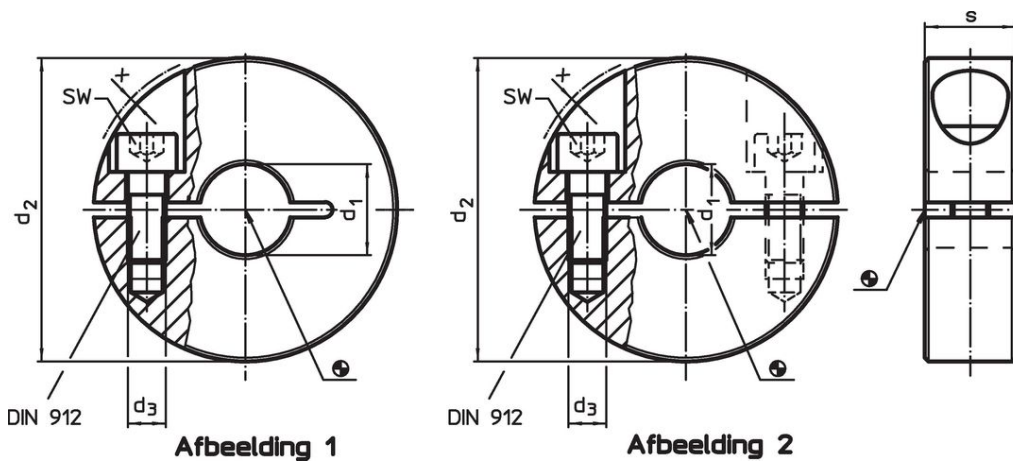
#### Schroef

- Staal

#### Stelring

- staal, gezwart, stoom geoxideerd

### Tekening



### Bestelinformatie

$d_1$	$d_2$	Afmetingen			SW		Artikelnr.
H10		$d_3$	s	x	[mm]	[g]	
		[mm]					
gedeeld – Afbeelding 2, Staal							
14	32	M4	11	0,7	3	43	25069.0214

## Toepassingsvoorbeeld



## Voldoet

### Conform RoHS

Bevat lood - voldoet aan uitzonderingen 6a / 6b / 6c

### Bevat SVHC stoffen >0,1% w/w

Bevat lood - SVHC-lijst per 27.06.2024.

### Bevat propositie 65 stoffen



Lood kan kanker en reproductieve schade veroorzaken door blootstelling  
<https://www.P65Warnings.ca.gov/>

### Vrij van conflictmineralen

Dit product bevat geen stoffen die worden aangeduid als "conflictmineralen" zoals tantaal, tin, goud of wolfram uit de Democratische Republiek Congo of aangrenzende landen."