

Stelringen

25069.0206



Productbeschrijving

In enkele of dubbele deelnaad leverbaar. De stelringen kunnen universeel gebruikt worden, bijv. als eindstop.
Stelringen met sterke klemkracht.

Materiaal

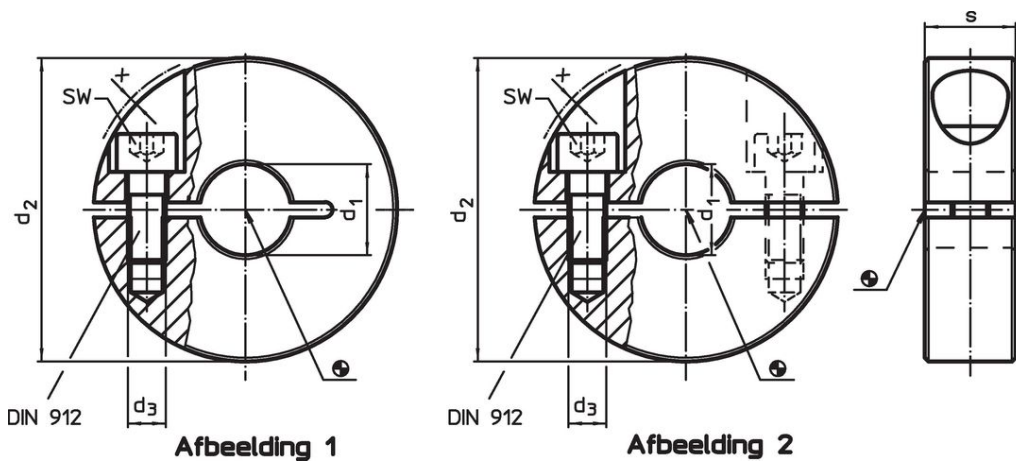
Schroef

- Staal

Stelring

- staal, gezwart, stoom geoxideerd

Tekening



Bestelinformatie

d ₁ H10	d ₂	Afmetingen			SW [mm]	[g]	Artikelnr.
		d ₃ [mm]	s	x			
gedeeld – Afbeelding 2, Staal							
6	20	M3	9	1,2	2,5	15	25069.0206

Toepassingsvoorbeeld



Voldoet

Conform RoHS

Bevat lood - voldoet aan uitzonderingen 6a / 6b / 6c

Bevat SVHC stoffen >0,1% w/w

Bevat lood - SVHC-lijst per 27.06.2024.

Bevat propositie 65 stoffen



Lood kan kanker en reproductieve schade veroorzaken door blootstelling
<https://www.P65Warnings.ca.gov/>

Vrij van conflictmineralen

Dit product bevat geen stoffen die worden aangeduid als "conflictmineralen" zoals tantaal, tin, goud of wolfram uit de Democratische Republiek Congo of aangrenzende landen."