

Stelringen

25069.0128



Productbeschrijving

In enkele of dubbele deelnaad leverbaar. De stelringen kunnen universeel gebruikt worden, bijv. als eindstop.
Stelringen met sterke klemkracht.

Materiaal

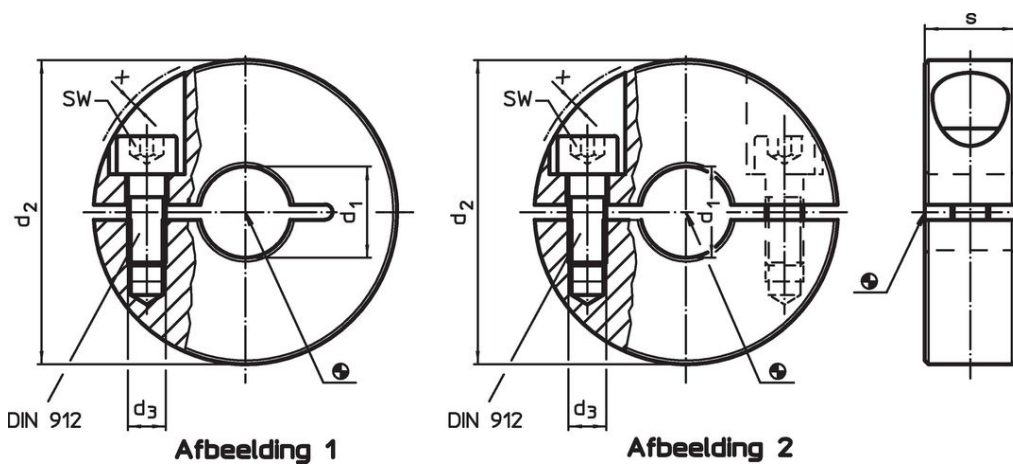
Schroef

- Roestvast staal

Stelring

- RVS 1.4404

Tekening



Bestelinformatie

| d ₁ H10 | d ₂ | Afmetingen | | | SW [mm] | [g] | Artikelnr. |
|--|----------------|------------------------|----|-----|------------|-----|------------|
| | | d ₃ [mm] | s | x | | | |
| met deelnaad – Afbeelding 1, Roestvast staal | | | | | | | |
| 28 | 55 | M6 | 15 | 0,5 | 5 | 171 | 25069.0128 |

Toepassingsvoorbeeld



Voldoet

Conform RoHS

Voldoet aan Richtlijn 2011/65/EU en richtlijn 2015/863

Bevat geen SVHC stoffen

Bevat geen SVHC-stoffen met meer dan 0,1% w/w - SVHC-lijst per 27.06.2024.

Bevat geen propositie 65 stoffen

Geen propositie 65 stoffen inbegrepen

<https://www.P65Warnings.ca.gov/>

Vrij van conflictmineralen

Dit product bevat geen stoffen die worden aangeduid als conflictmineralen" zoals tantaal, tin, goud of wolfram uit de Democratische Republiek Congo of aangrenzende landen."