

## Stelringen

### 25069.0110



#### Productbeschrijving

In enkele of dubbele deelnaad leverbaar. De stelringen kunnen universeel gebruikt worden, bijv. als eindstop.  
Stelringen met sterke klemkracht.

#### Materiaal

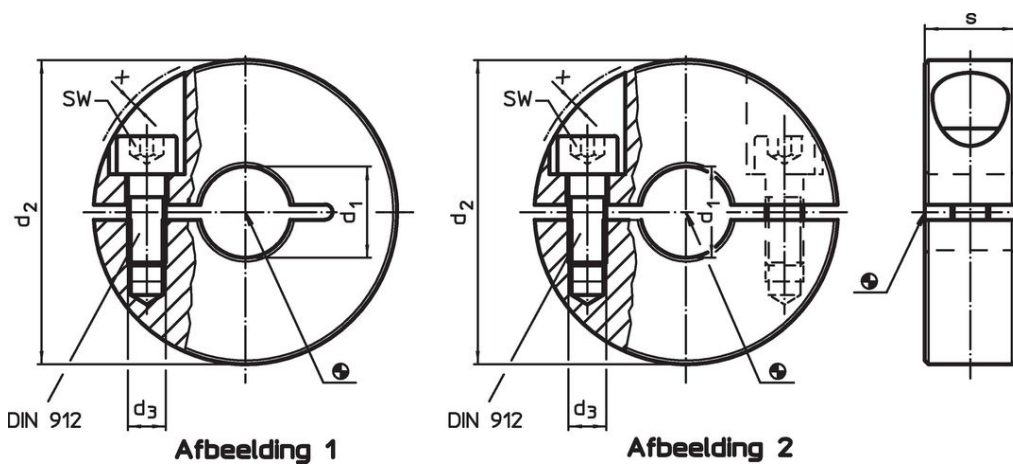
##### Schroef

- Roestvast staal

##### Stelring

- RVS 1.4404

#### Tekening



#### Bestelinformatie

d <sub>1</sub> H10	d <sub>2</sub>	Afmetingen			x	SW [mm]	[g]	Artikelnr.
		d <sub>3</sub> [mm]	s					
met deelnaad – Afbeelding 1, Roestvast staal								
10	26	M4	11		1,6	3	32	25069.0110

## Toepassingsvoorbeeld



## Voldoet

### Conform RoHS

Voldoet aan Richtlijn 2011/65/EU en richtlijn 2015/863

### Bevat geen SVHC stoffen

Bevat geen SVHC-stoffen met meer dan 0,1% w/w - SVHC-lijst per 27.06.2024.

### Bevat geen propositie 65 stoffen

Geen propositie 65 stoffen inbegrepen

<https://www.P65Warnings.ca.gov/>

### Vrij van conflictmineralen

Dit product bevat geen stoffen die worden aangeduid als conflictmineralen" zoals tantaal, tin, goud of wolfram uit de Democratische Republiek Congo of aangrenzende landen."