

## Stelringen

### 25069.0022



#### Productbeschrijving

In enkele of dubbele deelnaad leverbaar. De stelringen kunnen universeel gebruikt worden, bijv. als eindstop.  
Stelringen met sterke klemkracht.

#### Materiaal

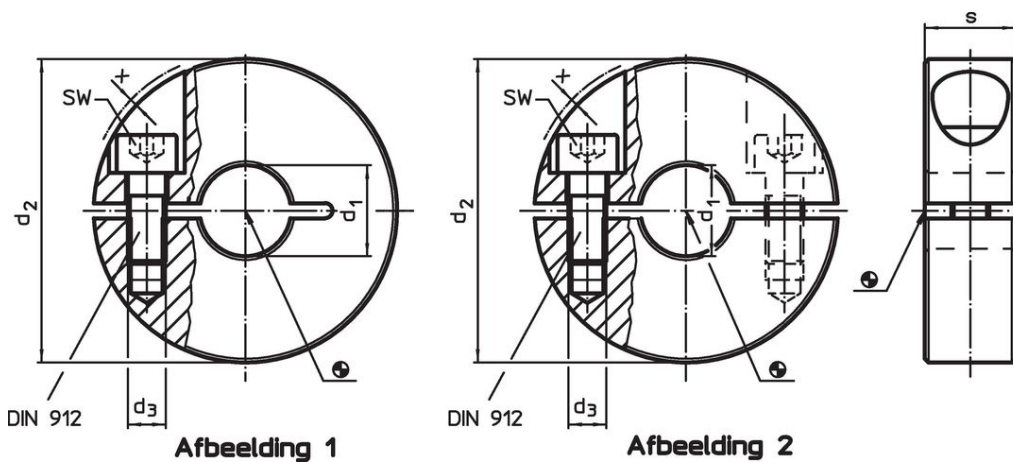
##### Schroef

- Staal

##### Stelring

- staal, gezwart, stoom geoxideerd

#### Tekening



#### Bestelinformatie

d <sub>1</sub> H10	d <sub>2</sub>	Afmetingen			SW [mm]	[g]	Artikelnr.
		d <sub>3</sub> [mm]	s	x			
<b>met deelnaad – Afbeelding 1, Staal</b>							
22	48	M5	15	0	4	138	25069.0022

## Toepassingsvoorbeeld



## Voldoet

### Conform RoHS

Bevat lood - voldoet aan uitzonderingen 6a / 6b / 6c

### Bevat SVHC stoffen >0,1% w/w

Bevat lood - SVHC-lijst per 27.06.2024.

### Bevat propositie 65 stoffen



Lood kan kanker en reproductieve schade veroorzaken door blootstelling  
<https://www.P65Warnings.ca.gov/>

### Vrij van conflictmineralen

Dit product bevat geen stoffen die worden aangeduid als "conflictmineralen" zoals tantaal, tin, goud of wolfram uit de Democratische Republiek Congo of aangrenzende landen."