

## As-naaf spansets • met borgmoer, roestvast staal

25050.0325



### Productbeschrijving

Hierbij gaat het om een zelfcentrerende en spelingsvrije as-naaf-spanset in corrosiewerende uitvoering met een buiten- en een contrazeskant.

De rotatienauwkeurigheid van de as-naaf-spanset is 0,03 mm.

Met de spansets kunnen alle as-naaf-verbindingen van machine-elementen, zoals kettingwielen, tandwielen, riemschijven, nokken, hefbomen enz. eenvoudig en tegen lage kosten geproduceerd worden.

### Materiaal

#### Buitendeel

- roestvast staal, vernikkeld

#### Binnendeel

- roestvast staal, vernikkeld

#### Moer

- roestvast staal, vernikkeld, gehard

### Montage

De contrazeskant aan het buitendeel vereenvoudigt het vastzetten van de as-naaf-verbinding bij eenvoudig draaibare assen.

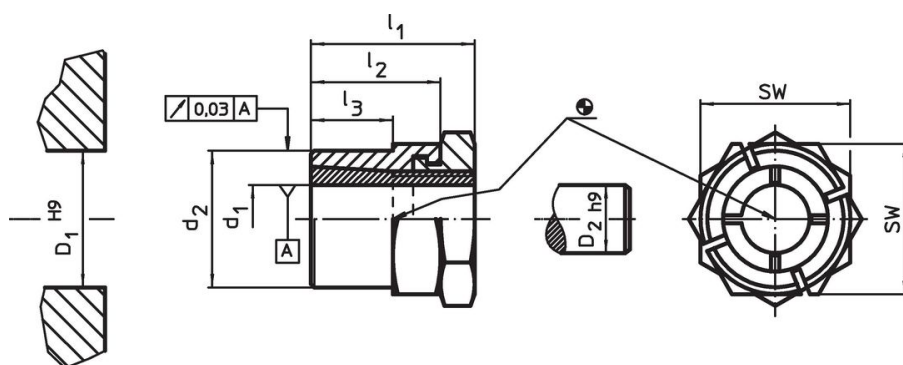
Montage met een steeksleutel met een platte bek (dikte max.  $l_2-l_3$ ).

### Meer informatie


### Verwijzingen

Volg de montage-instructies, montagevoorbeelden en technische gegevens op.



### Tekening



### Bestelinformatie

Afmetingen					SW	Aandraai- moment moer $T_A$ max.	Overdraag- baar koppel M max.	Overdraag- bare axiale belasting $F_a$ max.	Oppervlak- tedruk op de as $p_w$ max.	Oppervlak- tedruk van de naaf $p_N$ max.	Naaf boring $D_1$ H9	Asdiameter $D_2$ h9		Artikelnr.
$d_1$	$d_2$	$l_1$	$l_2$	$l_3$										
[mm]					[mm]	[Nm]	[Nm]	[kN]	[N/mm <sup>2</sup> ]	[N/mm <sup>2</sup> ]	[mm]	[mm]	[g]	
25	38	41	30	20	46	175	277,9	22,3	121	122	38	25	305	25050.0325

### accessoires

	SW [mm]		Artikelnr.
		[g]	
<b>speciale steeksleutel</b>			
	46	610	25050.0846

## Voldoet

### Conform RoHS

Voldoet aan Richtlijn 2011/65/EU en richtlijn 2015/863

### Bevat geen SVHC stoffen

Bevat geen SVHC-stoffen met meer dan 0,1% w/w - SVHC-lijst per 27.06.2024.

### Bevat geen propositie 65 stoffen

Geen propositie 65 stoffen inbegrepen  
<https://www.P65Warnings.ca.gov/>

### Vrij van conflictmineralen

Dit product bevat geen stoffen die worden aangeduid als "conflictmineralen" zoals tantaal, tin, goud of wolfram uit de Democratische Republiek Congo of aangrenzende landen."