

## As-naaf spansets • met borgmoer, roestvast staal

25050.0320



### Productbeschrijving

Hierbij gaat het om een zelfcentrerende en spelingsvrije as-naaf-spanset in corrosiewerende uitvoering met een buiten- en een contrazeskant.

De rotatienauwkeurigheid van de as-naaf-spanset is 0,03 mm.

Met de spansets kunnen alle as-naaf-verbindingen van machine-elementen, zoals kettingwielen, tandwielen, riemschijven, nokken, hefboomen enz. eenvoudig en tegen lage kosten geproduceerd worden.

### Materiaal

#### Buitendeel

- roestvast staal, vernikkeld

#### Binnendeel

- roestvast staal, vernikkeld

#### Moer

- roestvast staal, vernikkeld, gehard

### Montage

De contrazeskant aan het buitendeel vereenvoudigt het vastzetten van de as-naaf-verbinding bij eenvoudig draaibare assen.

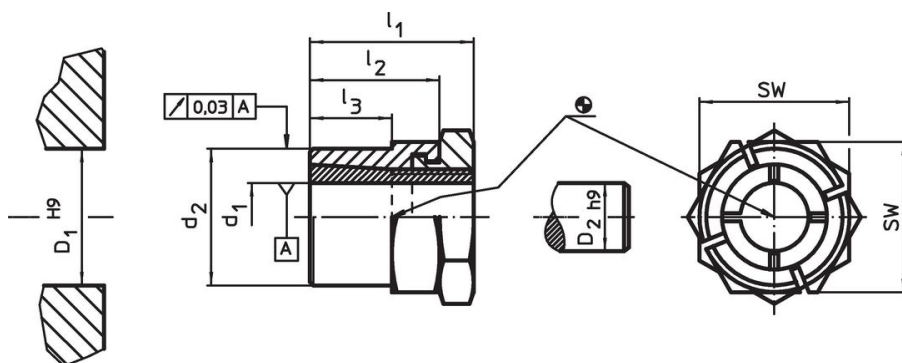
Montage met een steeksleutel met een platte bek (dikte max.  $l_2-l_3$ ).

### Meer informatie


### Verwijzingen

Volg de montage-instructies, montagevoorbeelden en technische gegevens op.



### Tekening



### Bestelinformatie

| Afmetingen |       |       |       |       | SW   | Aandraai-<br>moment<br>moer<br>$T_A$<br>max. | Overdraag-<br>baar koppel<br>M<br>max. | Overdraag-<br>bare axiale<br>belasting<br>$F_a$<br>max. | Oppervlak-<br>tedruk<br>op de as<br>$p_w$<br>max. | Oppervlak-<br>tedruk van<br>de naaf<br>$p_N$<br>max. | Naaf<br>boring<br>$D_1$<br>H9 | Asdiameter<br>$D_2$<br>h9 |  | Artikelnr. |
|------------|-------|-------|-------|-------|------|--|--|---|---|--|-------------------------------|---------------------------|---|------------|
| $d_1$      | $d_2$ | $l_1$ | $l_2$ | $l_3$ |      |  |  |   |   |  |                               |                           | [g]   |            |
| [mm]       |       |       |       |       | [mm] | [Nm]   | [Nm]                                   | [kN]  | [N/mm <sup>2</sup> ]                              | [N/mm <sup>2</sup> ]                                 | [mm]                          | [mm]                      |   |            |
| 20         | 30    | 36    | 27    | 17    | 36   | 113  | 173,6                                  | 17,4  | 141   | 145  | 30                            | 20                        | 161   | 25050.0320 |

### accessoires

|   | SW<br>[mm] |  | Artikelnr. |
|---|------------|---|------------|
|   |            | [g]   |            |
| <b>speciale steeksleutel</b>  |            |   |            |
|  | 36         | 428   | 25050.0836 |

## **Voldoet**

### **Conform RoHS**

Voldoet aan Richtlijn 2011/65/EU en richtlijn 2015/863

### **Bevat geen SVHC stoffen**

Bevat geen SVHC-stoffen met meer dan 0,1% w/w - SVHC-lijst per 27.06.2024.

### **Bevat geen propositie 65 stoffen**

Geen propositie 65 stoffen inbegrepen  
<https://www.P65Warnings.ca.gov/>

### **Vrij van conflictmineralen**

Dit product bevat geen stoffen die worden aangeduid als "conflictmineralen" zoals tantaal, tin, goud of wolfram uit de Democratische Republiek Congo of aangrenzende landen."