

## As-naaf spansets • zonder borgmoer, roestvast staal

25050.0206



### Productbeschrijving

Met deze spansets kunnen alle as-naaf-verbindingen van machine elementen, zoals kettingwielen, tandwielen, riemschijven, nokken, hefboomen etc., eenvoudig en tegen lage kosten geproduceerd worden.

Hierbij gaat het om een zelfcentrerende en spelingvrije as-naaf-spanset in een corrosiewerende uitvoering met een buitenseskant.

De rotatienauwkeurigheid van de as-naaf-spanset is 0,03 mm.

### Materiaal

#### Buitendeel

- roestvast staal, vernikkeld

#### Binnendeel

- roestvast staal, vernikkeld

#### Moer

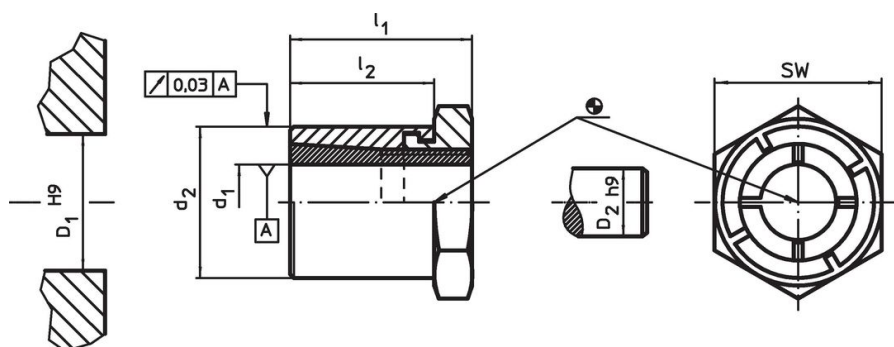
- roestvast staal, vernikkeld, gehard

### Meer informatie

#### Verwijzingen

Volg de montage-instructies, montagevoorbeelden en technische gegevens op.


### Tekening



### Bestelinformatie

Afmetingen				SW	Aandraai moment moer	Overdraagbaar koppel	Overdraagbare axiale belasting	Oppervlaktedruk op de as	Oppervlaktedruk van de naaf	Naaf boring	Asdiameter	Artikelnr.	
d <sub>1</sub>	d <sub>2</sub>	l <sub>1</sub>	l <sub>2</sub>		T <sub>A</sub> max.	M max.	F <sub>a</sub> max.	p <sub>w</sub> max.	p <sub>N</sub> max.	D <sub>1</sub> H9	D <sub>2</sub> h9		
[mm]				[mm]	[Nm]	[Nm]	[kN]	[N/mm <sup>2</sup> ]	[N/mm <sup>2</sup> ]	[mm]	[mm]	[g]	
6	14	19	15	14	7	8,5	2,8	154	67	14	6	16	25050.0206

### accessoires

	SW		Artikelnr.
	[mm]	[g]	
<b>speciale steeksleutel</b>			
	14	45	25050.0814

## Voldoet

### Conform RoHS

Voldoet aan Richtlijn 2011/65/EU en richtlijn 2015/863

### Bevat geen SVHC stoffen

Bevat geen SVHC-stoffen met meer dan 0,1% w/w - SVHC-lijst per 23.01.2024.

### Bevat geen propositie 65 stoffen

Geen propositie 65 stoffen inbegrepen  
<https://www.P65Warnings.ca.gov/>

### Vrij van conflictmineralen

Dit product bevat geen stoffen die worden aangeduid als "conflictmineralen" zoals tantaal, tin, goud of wolfram uit de Democratische Republiek Congo of aangrenzende landen."