

## As-naaf spansets • met contrazeskant

25050.0120



### Productbeschrijving

Hierbij gaat het om een zelfcentrerende en spelingsvrije as-naaf-spanset in corrosiewerende uitvoering met een buiten- en een contrazeskant.

De rotatienauwkeurigheid van de as-naaf-spanset is 0,03 mm.

Met de spansets kunnen alle as-naaf-verbindingen van machine-elementen, zoals kettingwielen, tandwielen, riemschijven, nokken, hefbomen enz. eenvoudig en tegen lage kosten geproduceerd worden.

### Materiaal

#### Buitendeel

- staal, galvanisch verzinkt

#### Binnendeel

- staal, vernikkeld

#### Moer

- staal, vernikkeld

### Montage

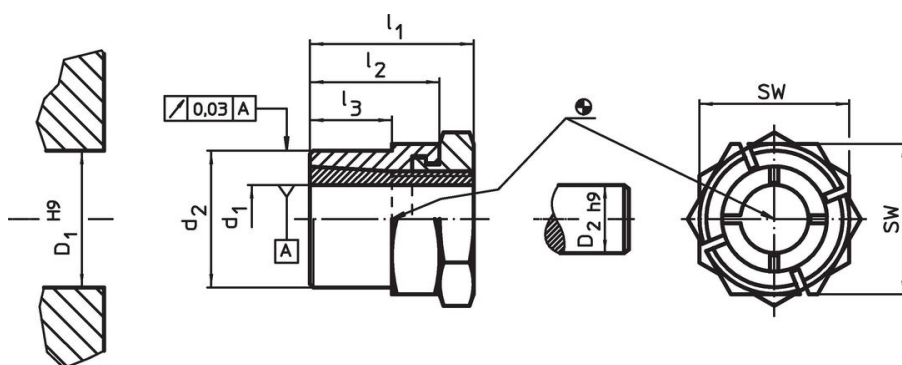
De contrazeskant aan het buitendeel vereenvoudigt het vastzetten van de as-naaf-verbinding bij eenvoudig draaibare assen. Montage met een steeksleutel met een platte bek (dikte max.  $l_2-l_3$ ).

### Meer informatie

### Verwijzingen

Volg de montage-instructies, montagevoorbeelden en technische gegevens op.


### Tekening



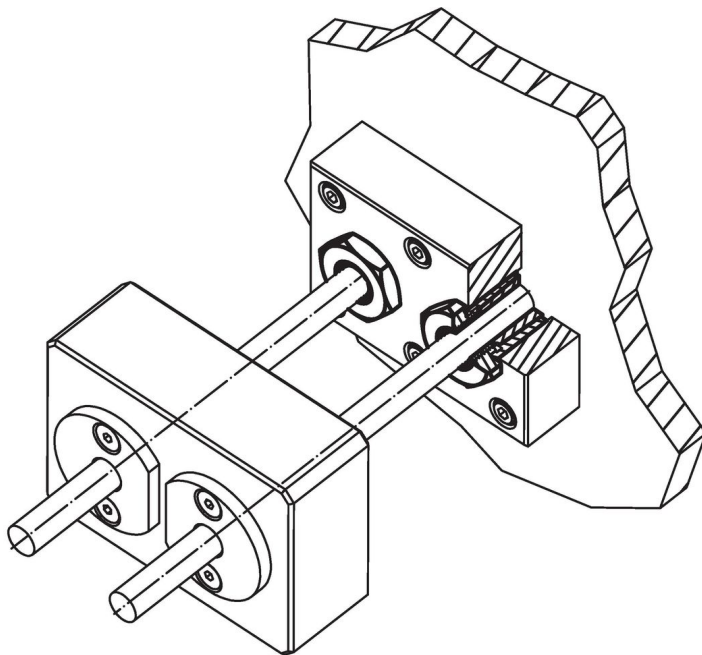
### Bestelinformatie

| Afmetingen |       |       |       |       | SW   | Aandraai moment moer $T_A$ max. | Overdraagbaar koppel M max. | Overdraagbare axiale belasting $F_a$ max. | Oppervlaktedruk op de as $p_w$ max. | Oppervlaktedruk van de naaf $p_N$ max. | Naaf boring $D_1$ H9 | Asdiameter $D_2$ h9 |     | Artikelnr. |
|------------|-------|-------|-------|-------|------|---------------------------------|-----------------------------|---|-------------------------------------|--|----------------------|---------------------|-----|------------|
| $d_1$      | $d_2$ | $l_1$ | $l_2$ | $l_3$ | [mm] | [Nm]                            | [Nm]                        | [kN]                                      | [N/mm <sup>2</sup> ]                | [N/mm <sup>2</sup> ]                   | [mm]                 | [mm]                | [g] |            |
| 20         | 30    | 36    | 27    | 17    | 36   | 161                             | 248                         | 24,8                                      | 201                                 | 145                                    | 30                   | 20                  | 161 | 25050.0120 |

### accessoires

|   | SW [mm] |     | Artikelnr. |
|---|---------|-----|------------|
| <b>speciale steeksleutel</b>  |         |     |            |
|  | 36      | 428 | 25050.0836 |

## Toepassingsvoorbeeld



## Voldoet

### Conform RoHS

Voldoet aan Richtlijn 2011/65/EU en richtlijn 2015/863

### Bevat geen SVHC stoffen

Bevat geen SVHC-stoffen met meer dan 0,1% w/w - SVHC-lijst per 27.06.2024.

### Bevat geen propositie 65 stoffen

Geen propositie 65 stoffen inbegrepen  
<https://www.P65Warnings.ca.gov/>

### Vrij van conflictmineralen

Dit product bevat geen stoffen die worden aangeduid als "conflictmineralen" zoals tantaal, tin, goud of wolfram uit de Democratische Republiek Congo of aangrenzende landen."