

As-naaf spansets • met contrazeskant

25050.0116



Productbeschrijving

Hierbij gaat het om een zelfcentrerende en spelingsvrije as-naaf-spanset in corrosiewerende uitvoering met een buiten- en een contrazeskant.

De rotatienauwkeurigheid van de as-naaf-spanset is 0,03 mm.

Met de spansets kunnen alle as-naaf-verbindingen van machine-elementen, zoals kettingwielen, tandwielen, riemschijven, nokken, hefbomen enz. eenvoudig en tegen lage kosten geproduceerd worden.

Materiaal

Buitendeel

- staal, galvanisch verzinkt

Binnendeel

- staal, vernikkeld

Moer

- staal, vernikkeld

Montage

De contrazeskant aan het buitendeel vereenvoudigt het vastzetten van de as-naaf-verbinding bij eenvoudig draaibare assen.

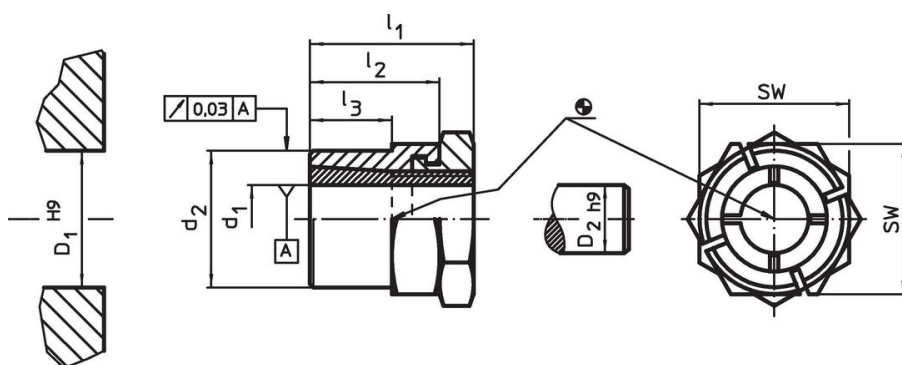
Montage met een steeksleutel met een platte bek (dikte max. l_2-l_3).

Meer informatie


Verwijzingen

Volg de montage-instructies, montagevoorbeelden en technische gegevens op.



Tekening



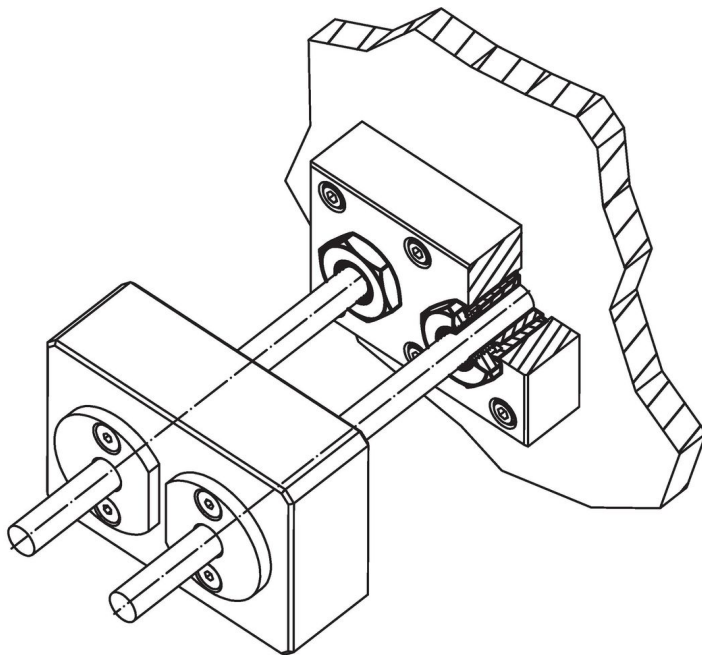
Bestelinformatie

Afmetingen					SW	Aandraai- moment moer T_A max.	Overdraag- baar koppel M max.	Overdraag- bare axiale belasting F_a max.	Oppervlak- tedruk op de as p_w max.	Oppervlak- tedruk van de naaf p_N max.	Naaf boring D_1 H9	Asdiameter D_2 h9		Artikelnr.
d_1	d_2	l_1	l_2	l_3									[g]	
[mm]					[mm]	[Nm]	[Nm]	[kN]	[N/mm ²]	[N/mm ²]	[mm]	[mm]		
16	24	28	22	15	27	65	106	13,3	156	107	24	16	68	25050.0116

accessoires

	SW [mm]		Artikelnr.
		[g]	
speciale steeksleutel			
	27	195	25050.0827

Toepassingsvoorbeeld



Voldoet

Conform RoHS

Voldoet aan Richtlijn 2011/65/EU en richtlijn 2015/863

Bevat geen SVHC stoffen

Bevat geen SVHC-stoffen met meer dan 0,1% w/w - SVHC-lijst per 23.01.2024.

Bevat geen propositie 65 stoffen

Geen propositie 65 stoffen inbegrepen
<https://www.P65Warnings.ca.gov/>

Vrij van conflictmineralen

Dit product bevat geen stoffen die worden aangeduid als "conflictmineralen" zoals tantaal, tin, goud of wolfram uit de Democratische Republiek Congo of aangrenzende landen."