

As-naaf spansets • zonder borgmoer

25050.0038



Productbeschrijving

Met deze spansets kunnen alle as-naaf-verbindingen van machine elementen, zoals kettingwielen, tandwielen, riemschijven, nokken, hefboomen etc., eenvoudig en tegen lage kosten geproduceerd worden.

Hierbij gaat het om een zelfcentrerende en spelingvrije as-naaf-spanset in een corrosiewerende uitvoering met een buitenzeskant.

De rotatienauwkeurigheid van de as-naaf-spanset is 0,03 mm.

Materiaal

Buitendeel

- staal, galvanisch verzinkt

Binnendeel

- staal, vernikkeld

Moer

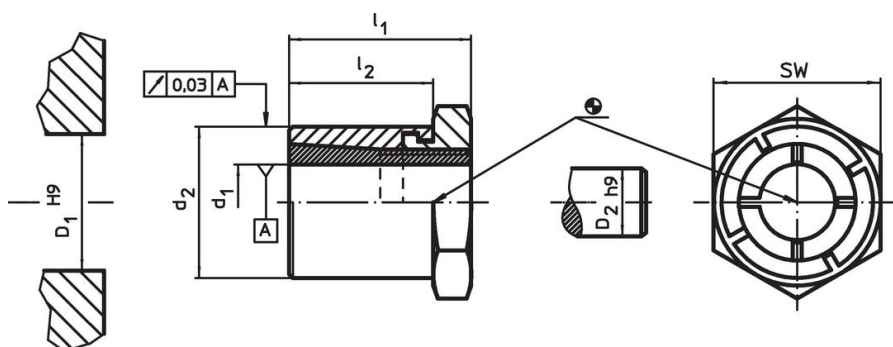
- staal, vernikkeld

Meer informatie

Verwijzingen

Volg de montage-instructies, montagevoorbeelden en technische gegevens op.


Tekening



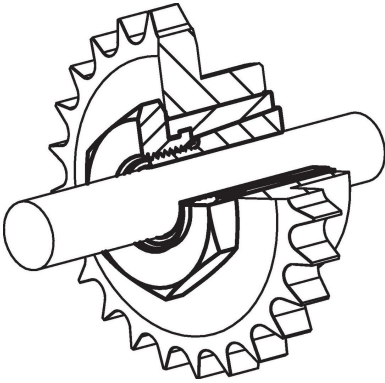
Bestelinformatie

Afmetingen				SW	Aandraai moment moer	Overdraagbaar koppel	Overdraagbare axiale belasting	Oppervlaktedruk op de as	Oppervlaktedruk van de naaf	Naaf boring	Asdiameter	Artikelnr.	
d ₁	d ₂	l ₁	l ₂		T _A max.	M max.	F _a max.	p _w max.	p _N max.	D ₁ H9	D ₂ h9		
[mm]				[mm]	[Nm]	[Nm]	[kN]	[N/mm ²]	[N/mm ²]	[mm]	[mm]	[g]	
38	62	58	43	65	720	1179	62,1	159	111	62	38	895	25050.0038

accessoires

	SW		Artikelnr.
	[mm]	[g]	
speciale steeksleutel			
	65	1125	25050.0865

Toepassingsvoorbeeld



Voldoet

Conform RoHS

Voldoet aan Richtlijn 2011/65/EU en richtlijn 2015/863

Bevat geen SVHC stoffen

Bevat geen SVHC-stoffen met meer dan 0,1% w/w - SVHC-lijst per 27.06.2024.

Bevat geen propositie 65 stoffen

Geen propositie 65 stoffen inbegrepen

<https://www.P65Warnings.ca.gov/>

Vrij van conflictmineralen

Dit product bevat geen stoffen die worden aangeduid als conflictmineralen" zoals tantaal, tin, goud of wolfram uit de Democratische Republiek Congo of aangrenzende landen."