

Afvraagelementen • met een aanslagpen, met borging tegen verdraaiing

25020.0058



Productbeschrijving

Verend drukstuk met positiemelding middels een schakelpen (welke tegen verdraaien geborgd is) met diverse toepassingsmogelijkheden, bijvoorbeeld als afdrukpen in gereedschappen met controle. De taststift bestaat in verschillende uitvoeringen: rond, spits of met schroefdraad en is voor universeel gebruik geschikt. Aan de schakelpen kan met behulp van het schroefdraad een schakelvaan verdraaingsvrij aangebracht worden en voor alle gangbare schakelaars gebruikt worden.

Materiaal

Huls

- automatenstaal, gezwart

Moer

- staal, zwart (ISO 4035)

Schakelstift

- staal, genitreerd, zwart

Veer

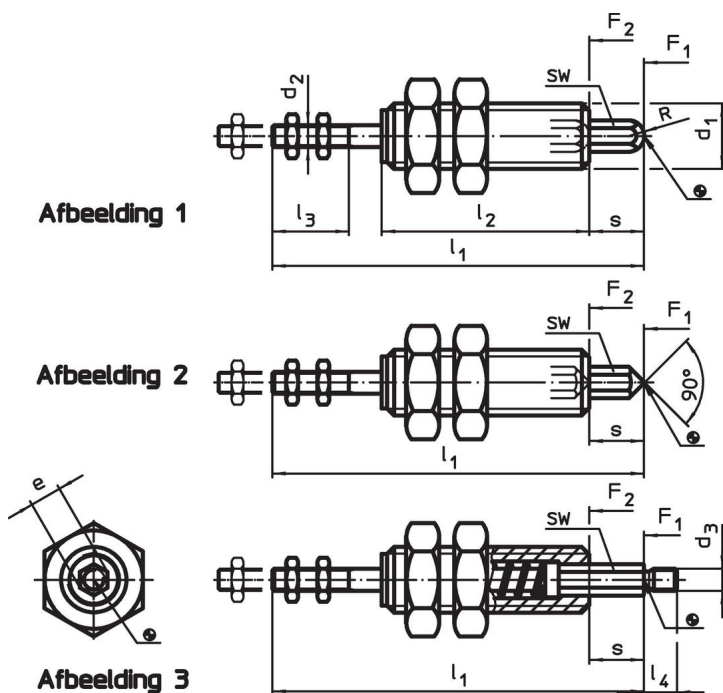
- Roestvast staal

Meer informatie

Overige producten

- Ophaaleenheden, met sensor

Tekening



Bestelinformatie

d ₁	s	d ₂	Afmetingen				SW	Veerkracht ¹⁾		[g]	Artikelnr.
			e	l ₁	l ₂	l ₃ min.		F ₁	F ₂		
			[mm]				[mm]	[N]			
taster, spits – Afbeelding 2											
M8	6	M2,5	3,5	50	32	9	3	4,1	7,6	20	25020.0058

¹⁾ gemiddelde statistische waarde

Toepassingsvoorbeeld



Voldoet

Conform RoHS

Bevat lood - voldoet aan uitzonderingen 6a / 6b / 6c

Bevat SVHC stoffen >0,1% w/w

Bevat lood - SVHC-lijst per 23.01.2024

Bevat propositie 65 stoffen



Lood kan kanker en reproductieve schade veroorzaken door blootstelling
<https://www.P65Warnings.ca.gov/>

Vrij van conflictmineralen

Dit product bevat geen stoffen die worden aangeduid als "conflictmineralen" zoals tantaal, tin, goud of wolfram uit de Democratische Republiek Congo of aangrenzende landen."