

## Holle kartelschroeven • kunststof

24830.0274



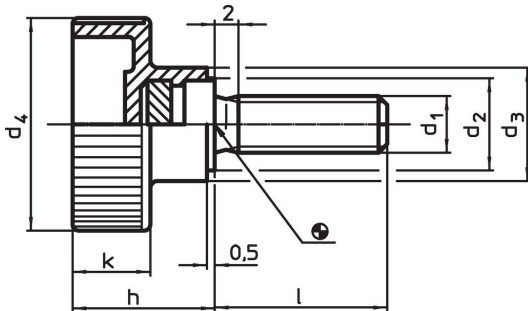
### Productbeschrijving

#### Materiaal

**Greep**  
• thermoplast (PA), zwart

**Schroef**  
• RVS 1.4567

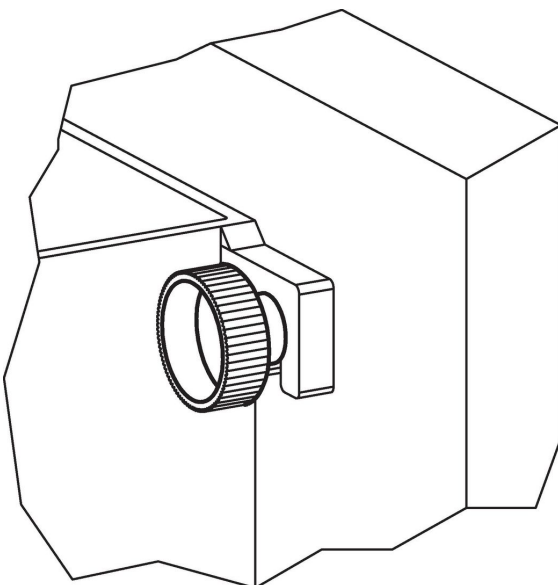
### Tekening



### Bestelinformatie

| Afmetingen      |    |                |                |                |      |      | <br>min.   max. |    | <br>[g] | Artikelnr. |
|-----------------|----|----------------|----------------|----------------|------|------|-----------------|----|---------|------------|
| d <sub>1</sub>  | l  | d <sub>2</sub> | d <sub>3</sub> | d <sub>4</sub> | h    | k    | [°C]            |    |         |            |
| Roestvast staal |    |                |                |                |      |      |                 |    |         |            |
| M10             | 30 | 16             | 18             | 36             | 22,5 | 12,5 | -30             | 80 | 33      | 24830.0274 |

### Toepassingsvoorbeeld



## Voldoet

### Conform RoHS

Voldoet aan Richtlijn 2011/65/EU en richtlijn 2015/863

### Bevat geen SVHC stoffen

Bevat geen SVHC-stoffen met meer dan 0,1% w/w - SVHC-lijst per 27.06.2024.

### Bevat geen propositie 65 stoffen

Geen propositie 65 stoffen inbegrepen

<https://www.P65Warnings.ca.gov/>

### Vrij van conflictmineralen

Dit product bevat geen stoffen die worden aangeduid als "conflictmineralen" zoals tantaal, tin, goud of wolfram uit de Democratische Republiek Congo of aangrenzende landen."