

## Holle kartelschroeven • kunststof

24830.0270



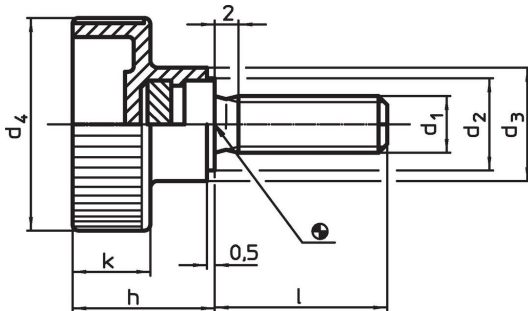
### Productbeschrijving

#### Materiaal

**Greep**  
• thermoplast (PA), zwart

**Schroef**  
• RVS 1.4567

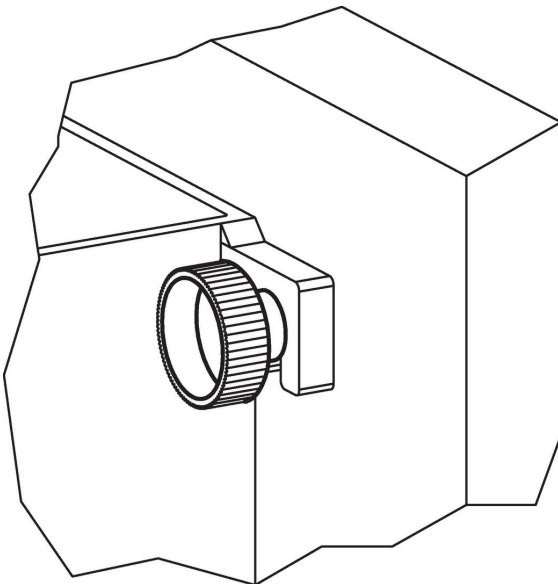
### Tekening



### Bestelinformatie

Afmetingen							 min.   max.		 [g]	Artikelnr.
d <sub>1</sub>	l	d <sub>2</sub>	d <sub>3</sub>	d <sub>4</sub>	h	k	[°C]			
Roestvast staal										
M10	20	16	18	36	22,5	12,5	-30	80	30	24830.0270

### Toepassingsvoorbeeld



## Voldoet

### Conform RoHS

Voldoet aan Richtlijn 2011/65/EU en richtlijn 2015/863

### Bevat geen SVHC stoffen

Bevat geen SVHC-stoffen met meer dan 0,1% w/w - SVHC-lijst per 27.06.2024.

### Bevat geen propositie 65 stoffen

Geen propositie 65 stoffen inbegrepen

<https://www.P65Warnings.ca.gov/>

### Vrij van conflictmineralen

Dit product bevat geen stoffen die worden aangeduid als "conflictmineralen" zoals tantaal, tin, goud of wolfram uit de Democratische Republiek Congo of aangrenzende landen."