

Holle kartelschroeven • kunststof

24830.0250



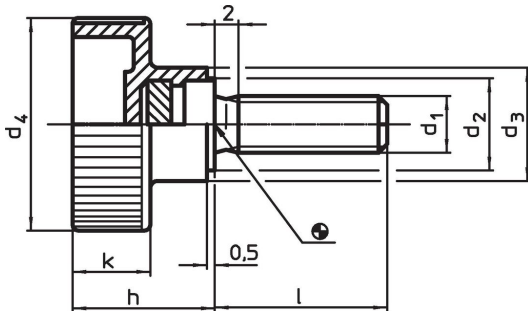
Productbeschrijving

Materiaal

Greep
• thermoplast (PA), zwart

Schroef
• RVS 1.4567

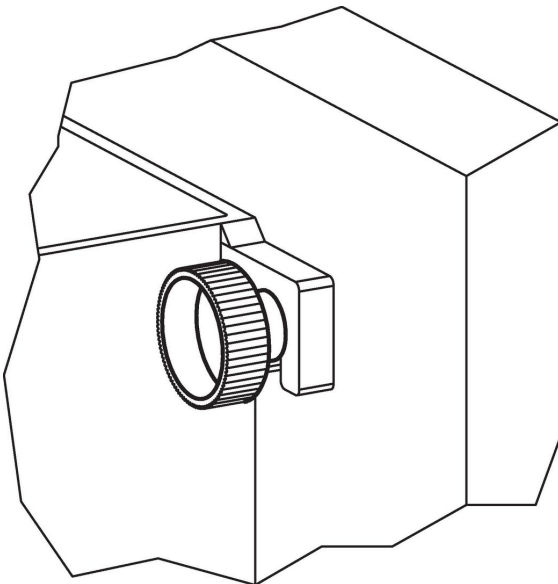
Tekening



Bestelinformatie

Afmetingen							Temperatuur		Weg	Artikelnr.
d ₁	l	d ₂	d ₃	d ₄	h	k	min.	max.	[g]	
[mm]							[°C]			
Roestvast staal										
M6	10	12	14	24	16,5	9,5	-30	80	7	24830.0250

Toepassingsvoorbeeld



Voldoet

Conform RoHS

Voldoet aan Richtlijn 2011/65/EU en richtlijn 2015/863

Bevat geen SVHC stoffen

Bevat geen SVHC-stoffen met meer dan 0,1% w/w - SVHC-lijst per 23.01.2024.

Bevat geen propositie 65 stoffen

Geen propositie 65 stoffen inbegrepen
<https://www.P65Warnings.ca.gov/>

Vrij van conflictmineralen

Dit product bevat geen stoffen die worden aangeduid als "conflictmineralen" zoals tantaal, tin, goud of wolfram uit de Democratische Republiek Congo of aangrenzende landen."