

Holle kartelschroeven • kunststof

24830.0245



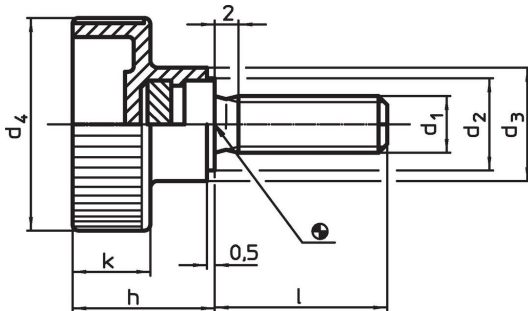
Productbeschrijving

Materiaal

Greep
• thermoplast (PA), zwart

Schroef
• RVS 1.4567

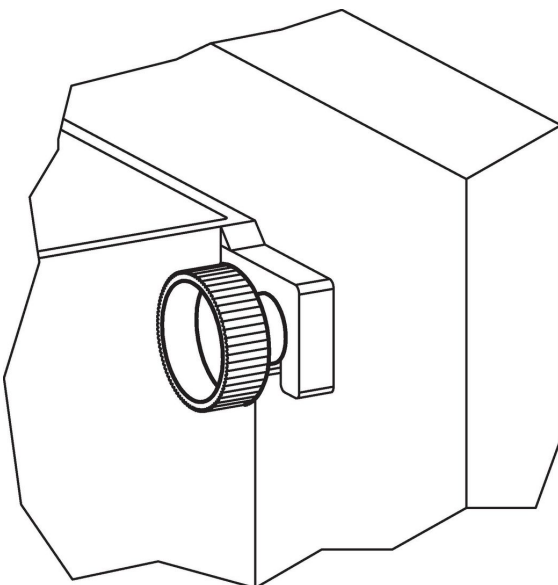
Tekening



Bestelinformatie

| Afmetingen | | | | | | | min. max. | | [g] | Artikelnr. |
|-----------------|----|----------------|------------------------|----------------|----|---|-----------------|----|---------|------------|
| d ₁ | l | d ₂ | d ₃ [mm] | d ₄ | h | k | [°C] | | | |
| Roestvast staal | | | | | | | | | | |
| M5 | 20 | 9 | 12 | 19 | 14 | 8 | -30 | 80 | 5,5 | 24830.0245 |

Toepassingsvoorbeeld



Voldoet

Conform RoHS

Voldoet aan Richtlijn 2011/65/EU en richtlijn 2015/863

Bevat geen SVHC stoffen

Bevat geen SVHC-stoffen met meer dan 0,1% w/w - SVHC-lijst per 23.01.2024.

Bevat geen propositie 65 stoffen

Geen propositie 65 stoffen inbegrepen
<https://www.P65Warnings.ca.gov/>

Vrij van conflictmineralen

Dit product bevat geen stoffen die worden aangeduid als "conflictmineralen" zoals tantaal, tin, goud of wolfram uit de Democratische Republiek Congo of aangrenzende landen."