

## Holle kartelschroeven • kunststof

24830.0067



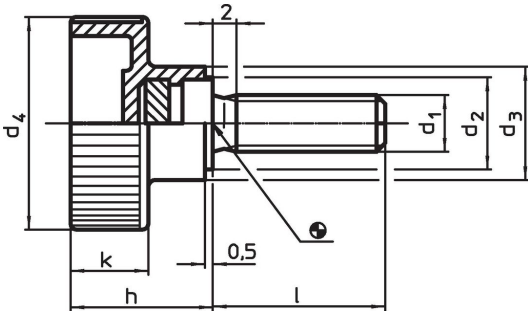
### Productbeschrijving

#### Materiaal

**Greep**  
• thermoplast (PA), zwart

**Schroef**  
• staal, galvanisch verzinkt

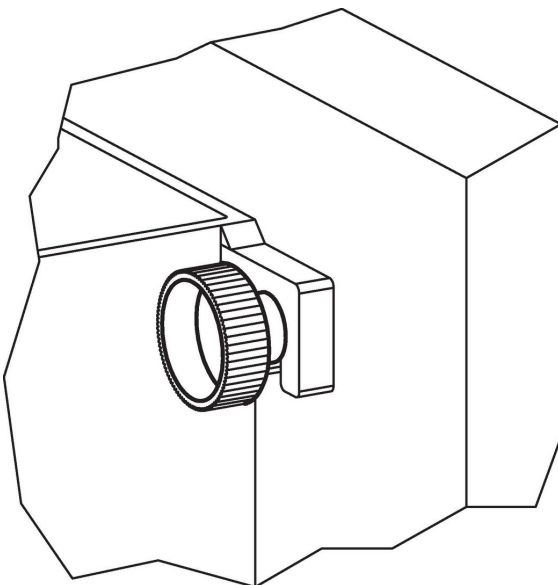
### Tekening



### Bestelinformatie

Afmetingen							 min.   max.		 [g]	Artikelnr.
d <sub>1</sub>	l	d <sub>2</sub>	d <sub>3</sub>	d <sub>4</sub>	h	k	[°C]			
<b>Staal</b>										
M8	40	14	16	30	19,5	11	-30	80	20	24830.0067

### Toepassingsvoorbeeld



## Voldoet

### Conform RoHS

Bevat lood - voldoet aan uitzonderingen 6a / 6b / 6c

### Bevat SVHC stoffen >0,1% w/w

Bevat lood - SVHC-lijst per 23.01.2024

### Bevat propositie 65 stoffen



Lood kan kanker en reproductieve schade veroorzaken door blootstelling  
<https://www.P65Warnings.ca.gov/>

### Vrij van conflictmineralen

Dit product bevat geen stoffen die worden aangeduid als "conflictmineralen" zoals tantaal, tin, goud of wolfram uit de Democratische Republiek Congo of aangrenzende landen."