

Holle kartelschroeven • kunststof

24830.0062



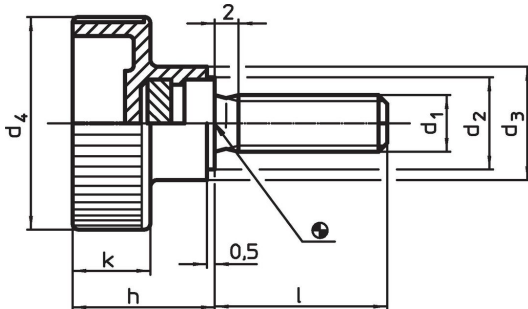
Productbeschrijving

Materiaal

Greep
• thermoplast (PA), zwart

Schroef
• staal, galvanisch verzinkt

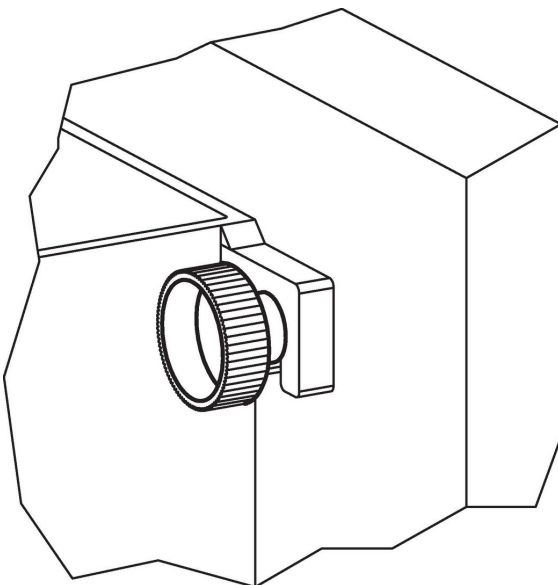
Tekening



Bestelinformatie

Afmetingen							 min. max.		 [g]	Artikelnr.
d ₁	l	d ₂	d ₃	d ₄	h	k	[°C]			
Staal										
M8	20	14	16	30	19,5	11	-30	80	16	24830.0062

Toepassingsvoorbeeld



Voldoet

Conform RoHS

Bevat lood - voldoet aan uitzonderingen 6a / 6b / 6c

Bevat SVHC stoffen >0,1% w/w

Bevat lood - SVHC-lijst per 23.01.2024

Bevat propositie 65 stoffen



Lood kan kanker en reproductieve schade veroorzaken door blootstelling
<https://www.P65Warnings.ca.gov/>

Vrij van conflictmineralen

Dit product bevat geen stoffen die worden aangeduid als "conflictmineralen" zoals tantaal, tin, goud of wolfram uit de Democratische Republiek Congo of aangrenzende landen."