

## Holle kartelschroeven • kunststof

24830.0054



### Productbeschrijving

#### Materiaal

##### Greep

- thermoplast (PA), zwart

##### Schroef

- staal, galvanisch verzinkt

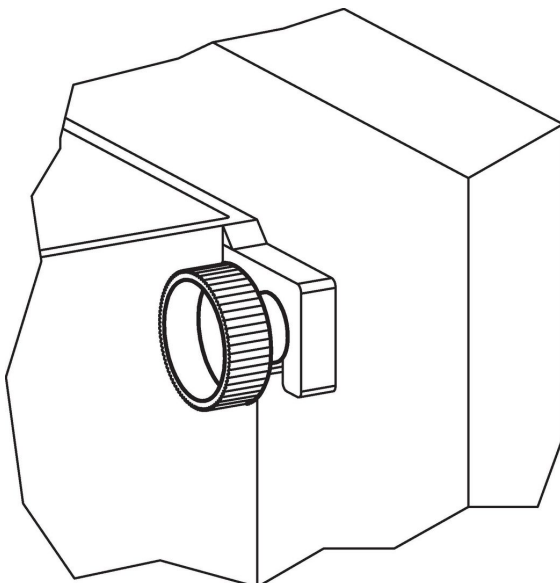
### Tekening



### Bestelinformatie

| Afmetingen     |    |                |                |                |      |     | <br>min.   max. |    | <br>[g] | Artikelnr. |
|----------------|----|----------------|----------------|----------------|------|-----|-----------------|----|---------|------------|
| d <sub>1</sub> | l  | d <sub>2</sub> | d <sub>3</sub> | d <sub>4</sub> | h    | k   | [°C]            |    |         |            |
| [mm]           |    |                |                |                |      |     |                 |    |         |            |
| <b>Staal</b>   |    |                |                |                |      |     |                 |    |         |            |
| M6             | 20 | 12             | 14             | 24             | 16,5 | 9,5 | -30             | 80 | 8,5     | 24830.0054 |

### Toepassingsvoorbeeld



## Voldoet

### Conform RoHS

Bevat lood - voldoet aan uitzonderingen 6a / 6b / 6c

### Bevat SVHC stoffen >0,1% w/w

Bevat lood - SVHC-lijst per 27.06.2024.

### Bevat propositie 65 stoffen



Lood kan kanker en reproductieve schade veroorzaken door blootstelling  
<https://www.P65Warnings.ca.gov/>

### Vrij van conflictmineralen

Dit product bevat geen stoffen die worden aangeduid als "conflictmineralen" zoals tantaal, tin, goud of wolfram uit de Democratische Republiek Congo of aangrenzende landen."