

Holle kartelschroeven • kunststof

24830.0043



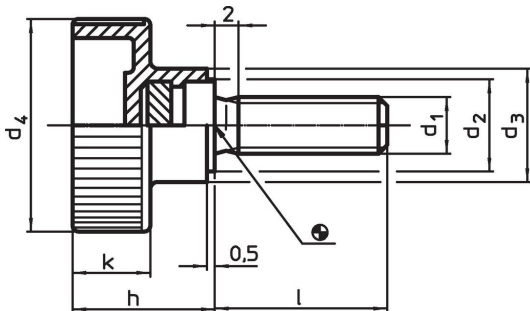
Productbeschrijving

Materiaal

Greep
• thermoplast (PA), zwart

Schroef
• staal, galvanisch verzinkt

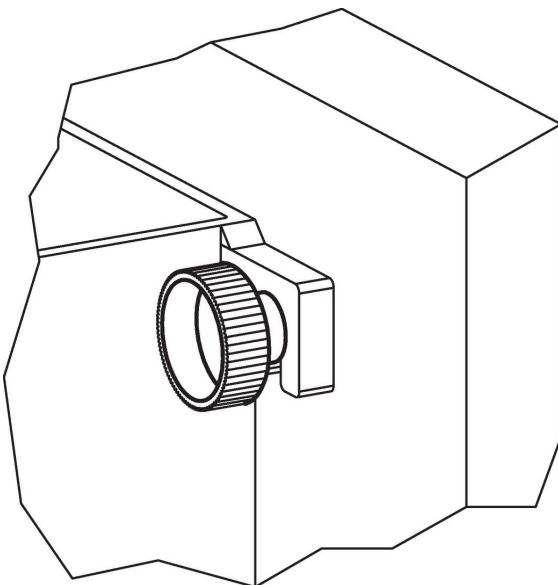
Tekening



Bestelinformatie

Afmetingen							min. max. [°C]	 [g]	Artikelnr.	
d ₁	l	d ₂	d ₃ [mm]	d ₄	h	k				
Staal										
M5	15	9	12	19	14	8	-30	80	5	24830.0043

Toepassingsvoorbeeld



Voldoet

Conform RoHS

Bevat lood - voldoet aan uitzonderingen 6a / 6b / 6c

Bevat SVHC stoffen >0,1% w/w

Bevat lood - SVHC-lijst per 27.06.2024.

Bevat propositie 65 stoffen



Lood kan kanker en reproductieve schade veroorzaken door blootstelling
<https://www.P65Warnings.ca.gov/>

Vrij van conflictmineralen

Dit product bevat geen stoffen die worden aangeduid als "conflictmineralen" zoals tantaal, tin, goud of wolfram uit de Democratische Republiek Congo of aangrenzende landen."