

Holle kartelschroeven • kunststof

24830.0030



Productbeschrijving

Materiaal

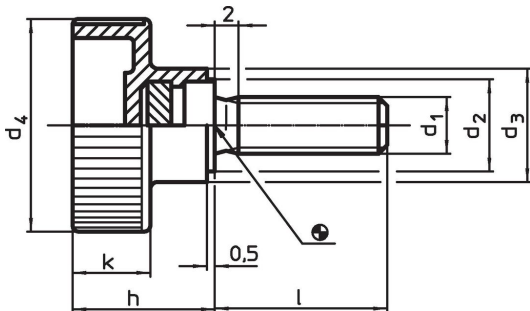
Greep

- thermoplast (PA), zwart

Schroef

- staal, galvanisch verzinkt

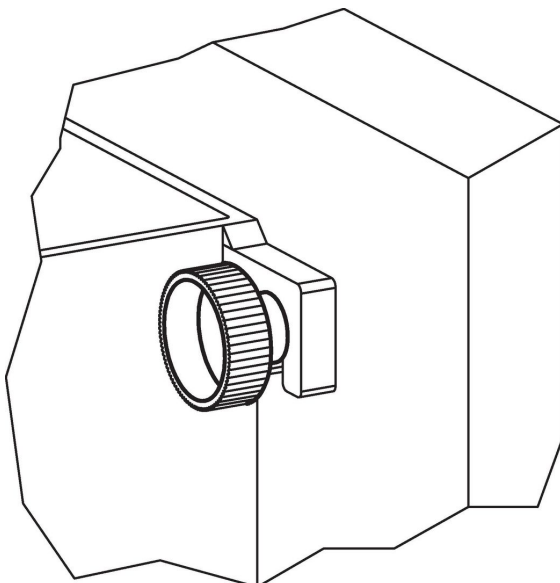
Tekening



Bestelinformatie

| Afmetingen | | | | | | | min. | max. | [g] | Artikelnr. |
|----------------|----|----------------|------------------------|----------------|----|---|------|------|-----|------------|
| d ₁ | l | d ₂ | d ₃ [mm] | d ₄ | h | k | | | | |
| Staal | | | | | | | | | | |
| M4 | 10 | 9 | 12 | 19 | 14 | 8 | -30 | 80 | 3,8 | 24830.0030 |

Toepassingsvoorbeeld



Voldoet

Conform RoHS

Bevat lood - voldoet aan uitzonderingen 6a / 6b / 6c

Bevat SVHC stoffen >0,1% w/w

Bevat lood - SVHC-lijst per 23.01.2024

Bevat propositie 65 stoffen



Lood kan kanker en reproductieve schade veroorzaken door blootstelling
<https://www.P65Warnings.ca.gov/>

Vrij van conflictmineralen

Dit product bevat geen stoffen die worden aangeduid als "conflictmineralen" zoals tantaal, tin, goud of wolfram uit de Democratische Republiek Congo of aangrenzende landen."