

Holle kartelmoeren • kunststof
24820.0206



Productbeschrijving

Materiaal

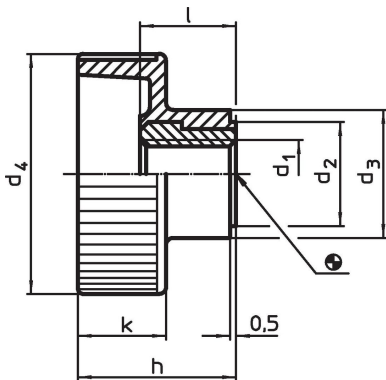
Bus

- RVS 1.4305

Greep

- thermoplast (PA), zwart

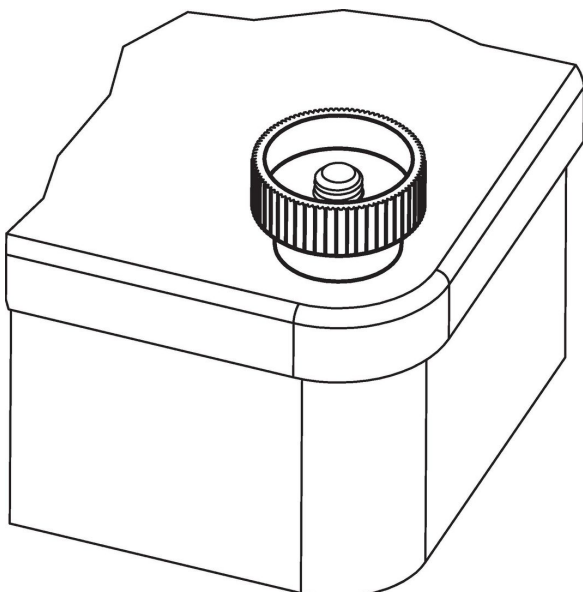
Tekening



Bestelinformatie

| Afmetingen | | | | | | | | Temperatuur | | Artikelnr. |
|-----------------|----------------|----------------|----------------|------|-----|------|------|-------------|-----|------------|
| d ₁ | d ₂ | d ₃ | d ₄ | h | k | l | min. | max. | [g] | |
| [mm] | | | | | | | | [°C] | | |
| Roestvast staal | | | | | | | | | | |
| M6 | 12 | 14 | 24 | 16,5 | 9,5 | 10,5 | -30 | 80 | 7 | 24820.0206 |

Toepassingsvoorbeeld



Voldoet

Conform RoHS

Voldoet aan Richtlijn 2011/65/EU en richtlijn 2015/863

Bevat geen SVHC stoffen

Bevat geen SVHC-stoffen met meer dan 0,1% w/w - SVHC-lijst per 23.01.2024.

Bevat geen propositie 65 stoffen

Geen propositie 65 stoffen inbegrepen
<https://www.P65Warnings.ca.gov/>

Vrij van conflictmineralen

Dit product bevat geen stoffen die worden aangeduid als "conflictmineralen" zoals tantaal, tin, goud of wolfram uit de Democratische Republiek Congo of aangrenzende landen."