

Holle kartelmoeren · kunststof  
24820.0010



Productbeschrijving

Materiaal

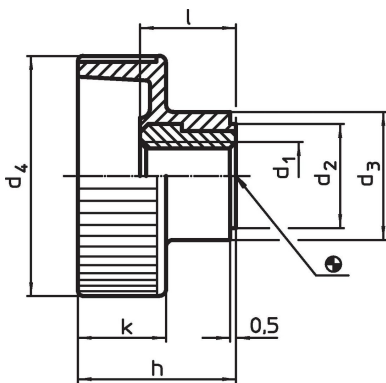
Bus

- staal, galvanisch verzinkt

Greep

- thermoplast (PA), zwart

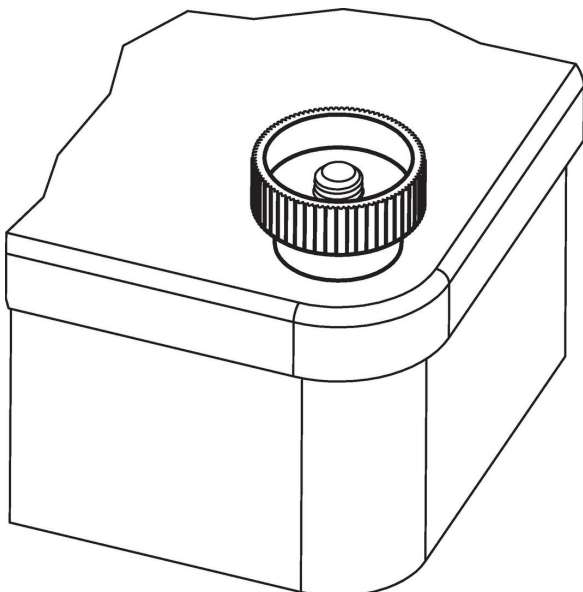
Tekening



Bestelinformatie

Afmetingen							Temperatuur		Gewicht [g]	Artikelnr.
d <sub>1</sub>	d <sub>2</sub>	d <sub>3</sub>	d <sub>4</sub>	h	k	l	min.	max.		
[mm]							[°C]			
Staal										
M10	16	18	36	22,5	12,5	14	-30	80	15	24820.0010

Toepassingsvoorbeeld



## Voldoet

### Conform RoHS

Bevat lood - voldoet aan uitzonderingen 6a / 6b / 6c

### Bevat SVHC stoffen >0,1% w/w

Bevat lood - SVHC-lijst per 23.01.2024

### Bevat propositie 65 stoffen



Lood kan kanker en reproductieve schade veroorzaken door blootstelling  
<https://www.P65Warnings.ca.gov/>

### Vrij van conflictmineralen

Dit product bevat geen stoffen die worden aangeduid als "conflictmineralen" zoals tantaal, tin, goud of wolfram uit de Democratische Republiek Congo of aangrenzende landen."