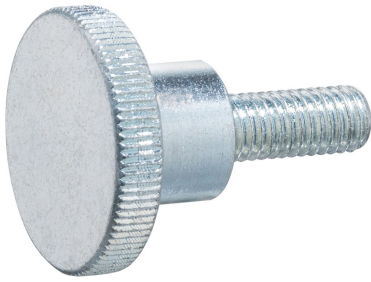


## Hoge kartelschroeven · DIN 464

24790.0562



### Productbeschrijving

Knurled thumb screws are very versatile. Three material versions for the different requirements

- steel, blackened
- steel, zinc-plated by galvanization
- stainless steel

are available.

Knurled thumb screws can be easily tightened and released by hand. The ribbed outer surface of the nut prevents slipping when tightening / releasing with the fingers.

Kartelschroeven zijn uit één stuk gemaakt. In tegenstelling tot de norm zijn zij altijd met schroefdraad tot onder de kop en zonder insteek aan het draadeind geproduceerd.

### Materiaal

- Steel, zinc-plated by galvanization, quality 5.8

### Meer informatie

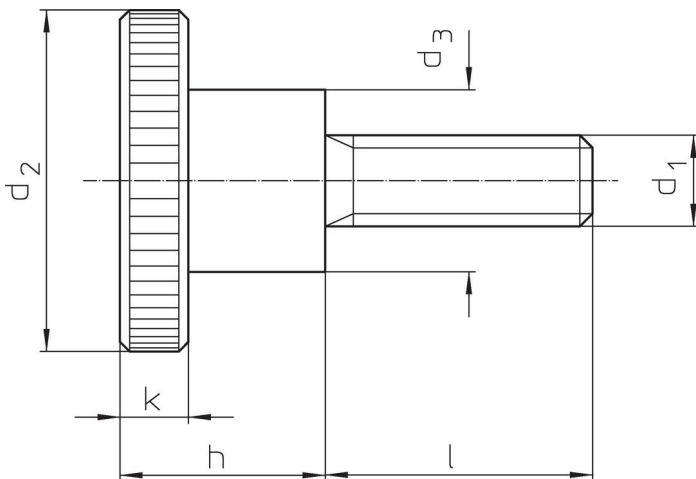
#### Opmerkingen

Kartelsteek en karteldiepte kunnen afwijken van DIN.

#### Overige producten

- Vlakke kartelschroeven, DIN 653

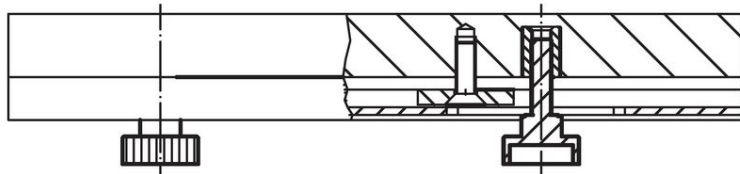
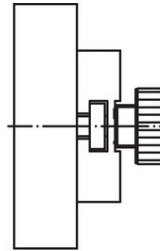
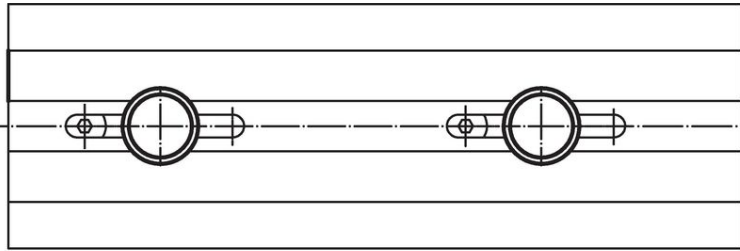
### Tekening



### Bestelinformatie

Afmetingen						[g]	Artikelnr.
d <sub>1</sub>	l	d <sub>2</sub>	d <sub>3</sub>	h	k		
<b>Staal</b>							
M8	35	30	16	18	6	63	24790.0562

### Toepassingsvoorbeeld



### Voldoet

#### Conform RoHS

Voldoet aan Richtlijn 2011/65/EU en richtlijn 2015/863

#### Bevat geen SVHC stoffen

Bevat geen SVHC-stoffen met meer dan 0,1% w/w - SVHC-lijst per 27.06.2024.

#### Bevat geen propositie 65 stoffen

Geen propositie 65 stoffen inbegrepen  
<https://www.P65Warnings.ca.gov/>

#### Vrij van conflictmineralen

Dit product bevat geen stoffen die worden aangeduid als "conflictmineralen" zoals tantaal, tin, goud of wolfram uit de Democratische Republiek Congo of aangrenzende landen."