

## Hoge kartelschroeven • DIN 464

24790.0536



### Productbeschrijving

Kartelschroeven zijn zeer veelzijdig. Er zijn drie materiaalvarianten voor verschillende eisen beschikbaar.

- Staal, gezwart
- Staal, verzinkt door galvanisatie
- Roestvast staal

Kartelschroeven kunnen gemakkelijk met de hand worden vast- of losgedraaid. De geribbelde buitenkant van de moer voorkomt het wegglijden van de vingers bij het vast- of losmaken. Kartelschroeven zijn uit één stuk gemaakt. In tegenstelling tot de norm zijn zij over het algemeen met schroefdraad tot onder de kop en zonder insteek aan het draadeind geproduceerd. De schroeven kunnen daarom niet tot aan de kraag worden ingedraaid.

### Materiaal

- Staal, verzinkt door galvanisatie, kwaliteit 5.8

### Meer informatie

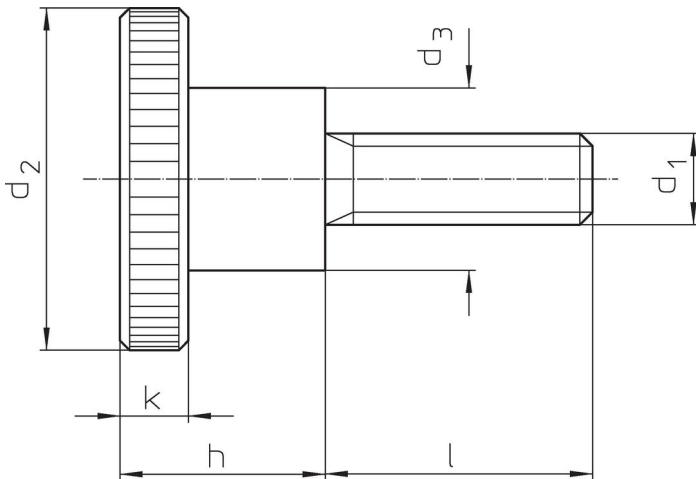
#### Opmerkingen

Kartelsteek en karteldiepte kunnen afwijken van DIN.

#### Overige producten

- Vlakke kartelschroeven, DIN 653

### Tekening



### Bestelinformatie

Afmetingen							[g]	Artikelnr.
d <sub>1</sub>	l	d <sub>2</sub>	d <sub>3</sub>	h	k			
[mm]								
Staal								
M6	16	24	12	15	5	28	24790.0536	

### Toepassingsvoorbeeld



### Voldoet

#### Conform RoHS

Voldoet aan Richtlijn 2011/65/EU en richtlijn 2015/863

#### Bevat geen SVHC stoffen

Bevat geen SVHC-stoffen met meer dan 0,1% w/w - SVHC-lijst per 27.06.2024.

#### Bevat geen propositie 65 stoffen

Geen propositie 65 stoffen inbegrepen  
<https://www.P65Warnings.ca.gov/>

#### Vrij van conflictmineralen

Dit product bevat geen stoffen die worden aangeduid als "conflictmineralen" zoals tantaal, tin, goud of wolfram uit de Democratische Republiek Congo of aangrenzende landen."