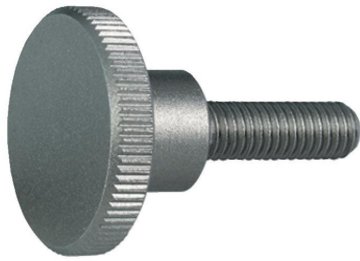


Hoge kartelschroeven • DIN 464

24790.0340



Productbeschrijving

Kartelschroeven zijn uit één stuk gemaakt. In tegenstelling tot de norm zijn zij altijd met schroefdraad tot onder de kop en zonder insteek aan het draadeind geproduceerd.

Materiaal

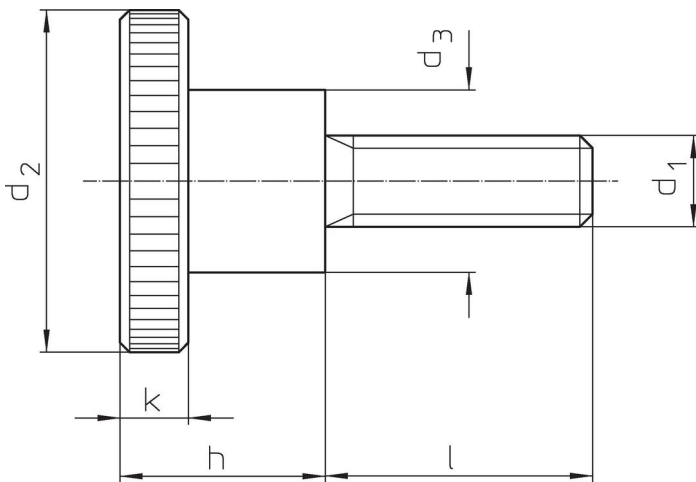
- RVS 1.4305, mat gestraald

Meer informatie

Opmerkingen

Kartelsteek en karteldiepte kunnen afwijken van DIN.

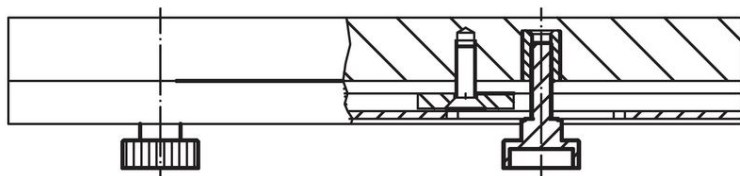
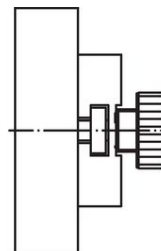
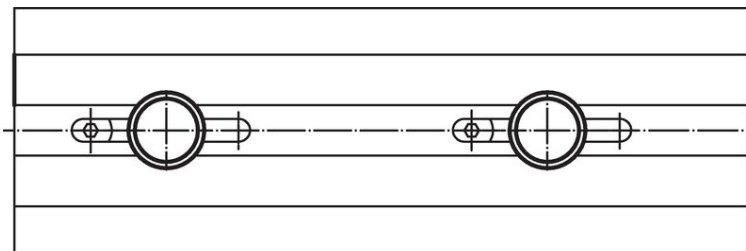
Tekening



Bestelinformatie

Afmetingen							Artikelnr.
d_1	l	d_2	d_3	h	k	[g]	
Roestvast staal							
M6	25	24	12	15	5	30	24790.0340

Toepassingsvoorbeeld



Voldoet

Conform RoHS

Voldoet aan Richtlijn 2011/65/EU en richtlijn 2015/863

Bevat geen SVHC stoffen

Bevat geen SVHC-stoffen met meer dan 0,1% w/w - SVHC-lijst per 23.01.2024.

Bevat geen propositie 65 stoffen

Geen propositie 65 stoffen inbegrepen
<https://www.P65Warnings.ca.gov/>

Vrij van conflictmineralen

Dit product bevat geen stoffen die worden aangeduid als "conflictmineralen" zoals tantaal, tin, goud of wolfram uit de Democratische Republiek Congo of aangrenzende landen."