

## Hoge kartelschroeven • DIN 464

24790.0319



### Productbeschrijving

Kartelschroeven zijn uit één stuk gemaakt. In tegenstelling tot de norm zijn zij altijd met schroefdraad tot onder de kop en zonder insteek aan het draadeind geproduceerd.

### Materiaal

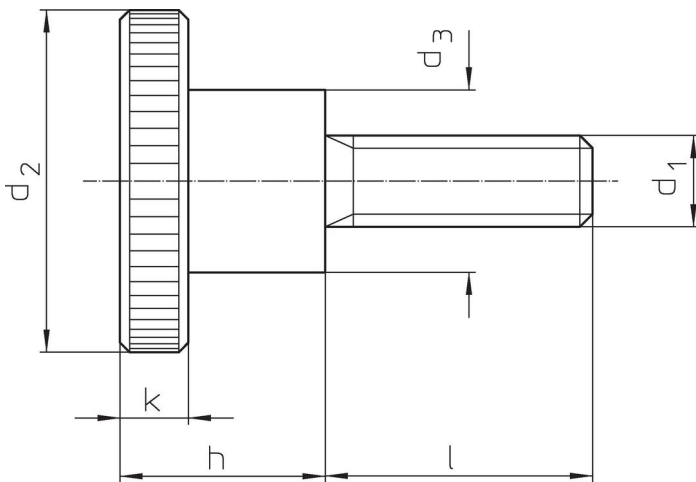
- RVS 1.4305, mat gestraald

### Meer informatie

### Opmerkingen

Kartelsteek en karteldiepte kunnen afwijken van DIN.

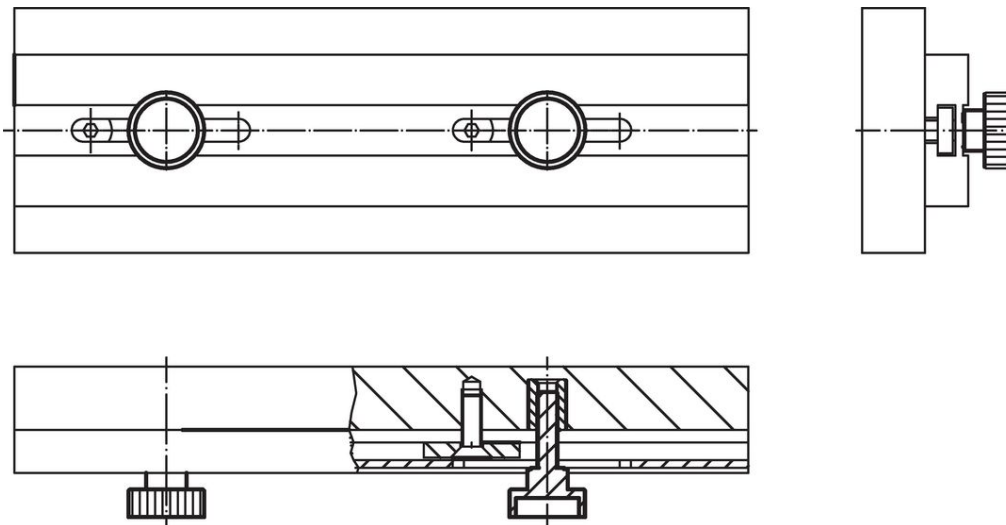
### Tekening



### Bestelinformatie

Afmetingen							Artikelnr.
$d_1$	$l$	$d_2$	$d_3$	$h$	$k$	[g]	
Roestvast staal							
M5	20	20	10	11,5	4	16	24790.0319

### Toepassingsvoorbeeld



## Voldoet

### Conform RoHS

Voldoet aan Richtlijn 2011/65/EU en richtlijn 2015/863

### Bevat geen SVHC stoffen

Bevat geen SVHC-stoffen met meer dan 0,1% w/w - SVHC-lijst per 23.01.2024.

### Bevat geen propositie 65 stoffen

Geen propositie 65 stoffen inbegrepen  
<https://www.P65Warnings.ca.gov/>

### Vrij van conflictmineralen

Dit product bevat geen stoffen die worden aangeduid als "conflictmineralen" zoals tantaal, tin, goud of wolfram uit de Democratische Republiek Congo of aangrenzende landen."