

## Hoge kartelschroeven • DIN 464

24790.0175



### Productbeschrijving

Kartelschroeven zijn zeer veelzijdig. Er zijn drie materiaalvarianten voor verschillende eisen beschikbaar.

- Staal, gezwart
- Staal, verzinkt door galvanisatie
- Roestvast staal

Kartelschroeven kunnen gemakkelijk met de hand worden vast- of losgedraaid. De geribbelde buitenkant van de moer voorkomt het wegglijden van de vingers bij het vast- of losmaken. Kartelschroeven zijn uit één stuk gemaakt. In tegenstelling tot de norm zijn zij over het algemeen met schroefdraad tot onder de kop en zonder insteek aan het draadeind geproduceerd. De schroeven kunnen daarom niet tot aan de kraag worden ingedraaid.

### Materiaal

- staal, gezwart, kwaliteit 5.8

### Meer informatie

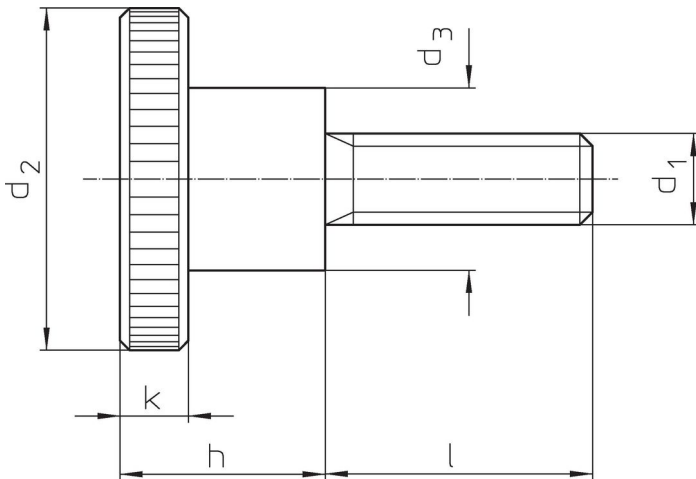
#### Opmerkingen

Kartelsteek en karteldiepte kunnen afwijken van DIN.

#### Overige producten

- Vlakke kartelschroeven, DIN 653

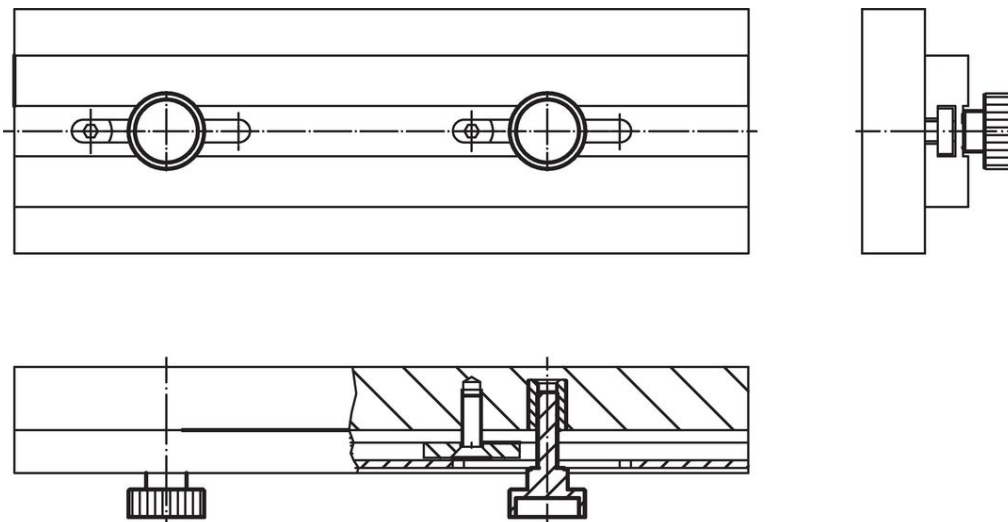
### Tekening



### Bestelinformatie

Afmetingen							Artikelnr.
d <sub>1</sub>	l	d <sub>2</sub> [mm]	d <sub>3</sub>	h	k	g	
<b>Staal</b>							
M10	25	36	20	23	8	109	24790.0175

## Toepassingsvoorbeeld



## Voldoet

**Conform RoHS**

Bevat lood - voldoet aan uitzonderingen 6a / 6b / 6c

**Bevat SVHC stoffen >0,1% w/w**

Bevat lood - SVHC-lijst per 27.06.2024.

**Bevat propositie 65 stoffen**

Lood kan kanker en reproductieve schade veroorzaken door blootstelling  
<https://www.P65Warnings.ca.gov/>

**Vrij van conflictmineralen**

Dit product bevat geen stoffen die worden aangeduid als "conflictmineralen" zoals tantaal, tin, goud of wolfram uit de Democratische Republiek Congo of aangrenzende landen."