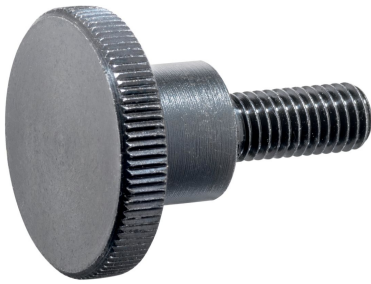


Hoge kartelschroeven • DIN 464

24790.0144



Productbeschrijving

Knurled thumb screws are very versatile. Three material versions for the different requirements

- steel, blackened
 - steel, zinc-plated by galvanization
 - stainless steel
- are available.

Knurled thumb screws can be easily tightened and released by hand. The ribbed outer surface of the nut prevents slipping when tightening / releasing with the fingers.

Kartelschroeven zijn uit één stuk gemaakt. In tegenstelling tot de norm zijn zij altijd met schroefdraad tot onder de kop en zonder insteek aan het draadeind geproduceerd.

Materiaal

- staal, gezwart, kwaliteit 5.8

Meer informatie

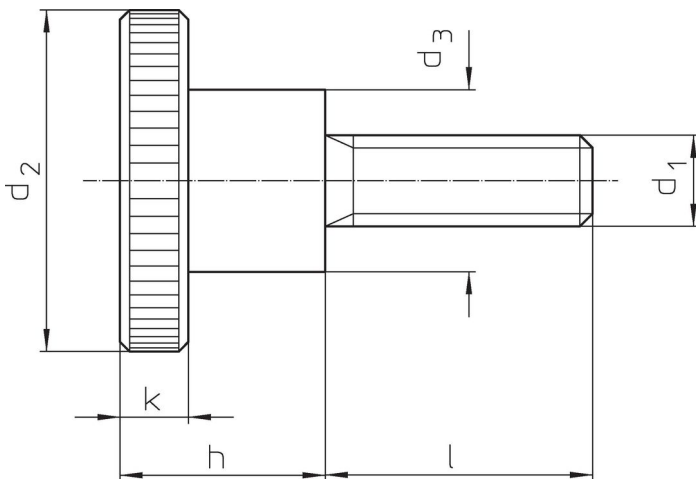
Opmerkingen

Kartelsteek en karteldiepte kunnen afwijken van DIN.

Overige producten

- Vlakke kartelschroeven, DIN 653

Tekening



Bestelinformatie

Afmetingen						[g]	Artikelnr.
d_1	l	d_2	d_3	h	k		
Staal							
M6	35	24	12	15	5	31	24790.0144

Toepassingsvoorbeeld



Voldoet

Conform RoHS

Bevat lood - voldoet aan uitzonderingen 6a / 6b / 6c

Bevat SVHC stoffen >0,1% w/w

Bevat lood - SVHC-lijst per 27.06.2024.

Bevat propositie 65 stoffen



Lood kan kanker en reproductieve schade veroorzaken door blootstelling
<https://www.P65Warnings.ca.gov/>

Vrij van conflictmineralen

Dit product bevat geen stoffen die worden aangeduid als "conflictmineralen" zoals tantaal, tin, goud of wolfram uit de Democratische Republiek Congo of aangrenzende landen."