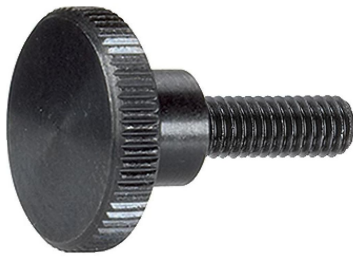


## Hoge kartelschroeven • DIN 464

24790.0114



### Productbeschrijving

Kartelschroeven zijn uit één stuk gemaakt. In tegenstelling tot de norm zijn zij altijd met schroefdraad tot onder de kop en zonder insteek aan het draadeind geproduceerd.

### Materiaal

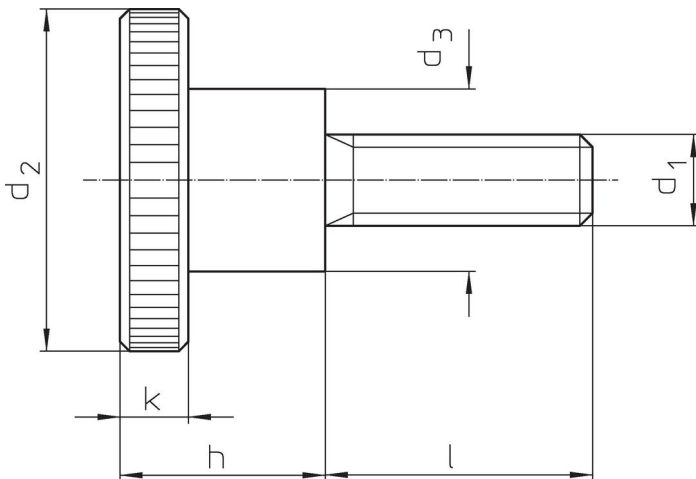
- staal, gezwart, kwaliteit 5.8

### Meer informatie

### Opmerkingen

Kartelsteek en karteldiepte kunnen afwijken van DIN.

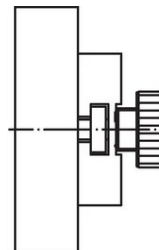
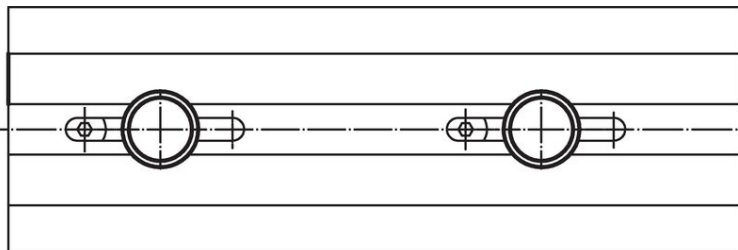
### Tekening



### Bestelinformatie

Afmetingen							Artikelnr.
$d_1$	$l$	$d_2$	$d_3$	$h$	$k$	[g]	
Staal							
M5	10	20	10	11,5	4	15	24790.0114

### Toepassingsvoorbeeld



**Voldoet****Conform RoHS**

Bevat lood - voldoet aan uitzonderingen 6a / 6b / 6c

**Bevat SVHC stoffen >0,1% w/w**

Bevat lood - SVHC-lijst per 23.01.2024

**Bevat propositie 65 stoffen**

Lood kan kanker en reproductieve schade veroorzaken door blootstelling

<https://www.P65Warnings.ca.gov/>

**Vrij van conflictmineralen**

Dit product bevat geen stoffen die worden aangeduid als "conflictmineralen" zoals tantaal, tin, goud of wolfram uit de Democratische Republiek Congo of aangrenzende landen."