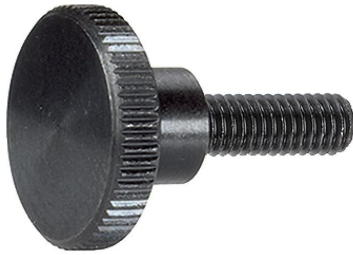


Hoge kartelschroeven • DIN 464

24790.0094



Productbeschrijving

Kartelschroeven zijn uit één stuk gemaakt. In tegenstelling tot de norm zijn zij altijd met schroefdraad tot onder de kop en zonder insteek aan het draadeind geproduceerd.

Materiaal

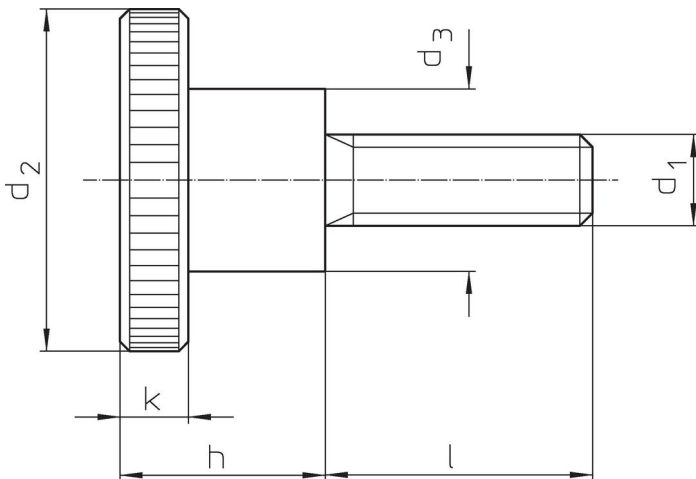
- staal, gezwart, kwaliteit 5.8

Meer informatie

Opmerkingen

Kartelsteek en karteldiepte kunnen afwijken van DIN.

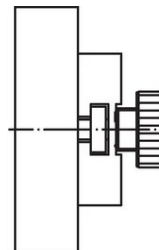
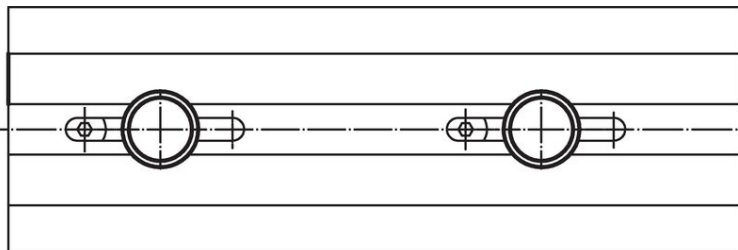
Tekening



Bestelinformatie

d ₁	l	d ₂	Afmetingen			[g]	Artikelnr.
			d ₃	h	k		
Staal							
M4	8	16	8	9,5	3,5	8	24790.0094

Toepassingsvoorbeeld



Voldoet**Conform RoHS**

Bevat lood - voldoet aan uitzonderingen 6a / 6b / 6c

Bevat SVHC stoffen >0,1% w/w

Bevat lood - SVHC-lijst per 23.01.2024

Bevat propositie 65 stoffen

Lood kan kanker en reproductieve schade veroorzaken door blootstelling

<https://www.P65Warnings.ca.gov/>

Vrij van conflictmineralen

Dit product bevat geen stoffen die worden aangeduid als "conflictmineralen" zoals tantaal, tin, goud of wolfram uit de Democratische Republiek Congo of aangrenzende landen."